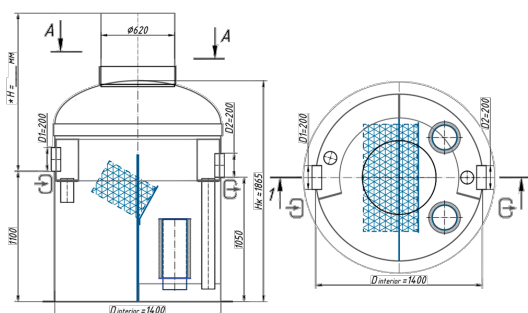
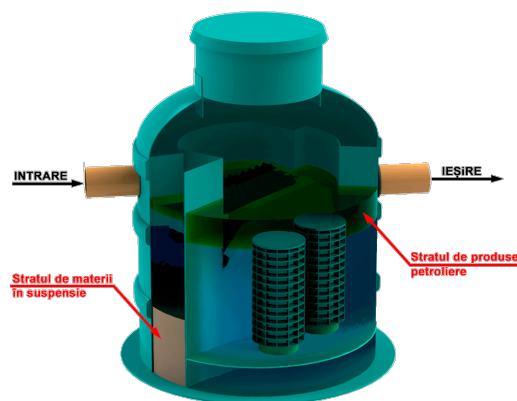
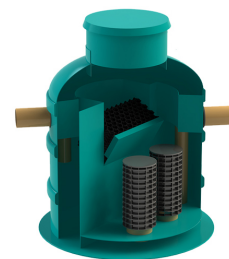


# Separator de hidrocarburi și materii în suspensie Vodaland OilPro700-3/15, debit nominal $Q=3,0$ l/sec dotat cu ByPass interior debit 15,0 l/sec

Cod produs: OP2-3/15

Caracteristici	
Material	Poliester armat cu fibra de sticla
Tip	Vertical
Diametrul țevii la intrare/ieșire, mm	110-200
Concentrația materiilor în suspensie (la intrare), mg/dm <sup>3</sup>	700
Concentrația produselor petroliere (la intrare), mg/dm <sup>3</sup>	40
Debit nominal OilPro700, l/sec	3



## Separator de hidrocarburi și materii în suspensie Vodaland OilPro700-3/15, debit nominal $Q=3,0$ l/sec dotat cu ByPass interior debit 15,0 l/sec

Separatorul de produse petroliere **OilPro700-3/15** de la **VODALAND** este o instalație monobloc realizată din **poliester armat cu fibră de sticlă (PAFS)**, proiectată pentru **captarea, separarea și reținerea** hidrocarburilor (uleiuri, motorină și alte produse petroliere) și a substanțelor solide din apele pluviale.

## **NOTĂ!**

Aceste separatoare de hidrocarburi **se deosebesc** de altele prezente în gamă prin posibilitatea de a primi (la intrare) **concentrații mai mari de ape contaminate** (hidrocarburi **până la 70 mg/l**, materii în suspensie până la **700 mg/l**) și sunt dimensionate cu **camere de volum mai mare de depozitare/captare** a materiilor în suspensie și a hidrocarburilor. **Necesitatea folosirii** astfel de instalații revine din condițiile de pe teren care poate avea o **suprafață mereu încărcată** de materii în suspensie (**nisip, praf, noroi**) și condiții în care predomină **riscul de reversare** pe aceste suprafețe a **hidrocarburilor**.

Acest agregat previne poluarea solului și a resurselor de apă și este destinat utilizării în domenii precum **stații PECO, service-uri auto, întreprinderi industriale, centre comerciale, parcuri, autostrăzi, drumuri și zone cu trafic auto intens**.

## **Principiul de funcționare**

Separatorul funcționează pe baza principiului de **epurare mecanică a apelor uzate**, utilizând procesul de **sedimentare, filtrare coalescentă** și epurare suplimentară a produselor petroliere prin intermediul **filtrelor cu spumă poliuretanică**, care rețin eficient substanțele poluante.

### **1. Compartimentul I - Decantorul primar**

- Apa contaminată intră în separator, unde, **sub acțiunea gravitației**, particulele solide grele, precum **pietrele, nisipul și deșeurile**, se depun pe fundul decantorului.

### **2. Compartimentul II - Filtrul coalescent**

- Apa parțial epurată trece prin **filtrul coalescent**, unde particulele fine **de hidrocarburi** se combină (coalescență), cresc în volum și sunt reținute în separator, formând un **strat de produse petroliere** la suprafața apei din acest compartiment.

### **3. Compartimentul III - Filtrele cu spumă poliuretanică**

- În această etapă, apele uzate care conțin **particule fine de produse petroliere și materii în suspensie** care au trecut prin filtrul coalescent sunt captate și reținute cu ajutorul filtrelor din **spumă poliuretanică**. Acestea au o **structură microporoasă** cu o capacitate mare de **absorbție și reținere** a particulelor fine de produse petroliere și a materiilor în suspensie.

### **4. Evacuarea apei epurate**

- Apa epurată trece prin **tava inferioară internă** (care constituie o **cameră separată** în partea de jos a separatorului) și de acolo este evacuată prin conducta de ieșire în sistemul de canalizare.

## Performanțe tehnice

Separatorul **OilPro700-3/15**, datorită filtrării în **două etape**, asigură un nivel ridicat de epurare a apei, reducând semnificativ concentrația substanțelor poluante. Toate modelele de separatoare **OilPro** asigură calitatea epurării apelor uzate conform normelor de evacuare în **corpurile de apă (râu, lac)**, în conformitate cu cerințele **HG nr. 950 din 25.11.2013, Anexa nr. 2**.

### □ Concentrația poluanților la intrare

- Materii în suspensie: **până la 700 mg/l**
- Produse petroliere: **până la 70 mg/l**

### □ Concentrația poluanților la ieșire (după epurare)

- Materii în suspensie: **≤ 10 mg/l**
- Produse petroliere: **≤ 0,4 mg/l**

□ Debit nominal de tratare: **3,0 l/s**

□ Debit prin Bypass: **15,0 l/s**

## Avantajele separatorului OilPro700-3/15

- ✓ **Construcție monobloc din poliester armat cu fibră de sticlă (PAFS)** - corp instalație 100% ermetic, rezistent la coroziune, impact mecanic și variații de temperatură.
- ✓ **Sistem ByPass încorporat în interiorul instalației** - permite economisirea spațiului la lucrările de montare și asigură preluarea debitelor de 5 ori mai mare (în varianta standardă) decât debitul nominal.
- ✓ **Filtru coalescent reutilizabil** - ușor de curățat și înlocuit dacă este necesar.
- ✓ **Filtre cu spumă poliuretanică** - asigură o epurare mai riguroasă a apelor de impurități și produse petroliere, fiind ușor de curățat și înlocuit dacă este necesar.
- ✓ **Gură de acces pentru inspecție și întreținere** - facilitează evacuarea nămolului și a produselor petroliere.
- ✓ **Posibilitatea dotării cu sistem electronic de monitorizare** - **senzori pentru nămol și hidrocarburi**, ce avertizează asupra necesității întreținerii (vidanjării).
- ✓ **Montaj ușor și operare eficientă** - adaptabil în diverse aplicații industriale și comerciale.

## Domenii de aplicare

Separatorul de produse petroliere **OilPro200-3/15** este utilizat în următoarele domenii:

- Stații PECO și platforme de alimentare cu combustibil
- Service-uri auto
- Fabrici și întreprinderi industriale
- Centre comerciale și supermarketuri
- Autostrăzi, drumuri și parcuri
- Zone de manipulare a substanțelor petroliere

**NU RECOMANDĂM instalarea modelelor OilPro la spălătoriile auto, deoarece filtrele din spumă poliuretanică se colmatează rapid din cauza substanțelor chimice utilizate în procesul de spălare, ceea ce duce la scăderea treptată a capacității de filtrare a separatorului.**

## **Dimensiuni și configurare**

Dimensiunile separatorului sunt determinate **în funcție de debitul apelor uzate și locul evacuării acestora**, putând fi personalizate conform cerințelor specifice ale fiecărui proiect.

Pentru consultanță tehnică și oferte personalizate, vă rugăm să ne contactați.