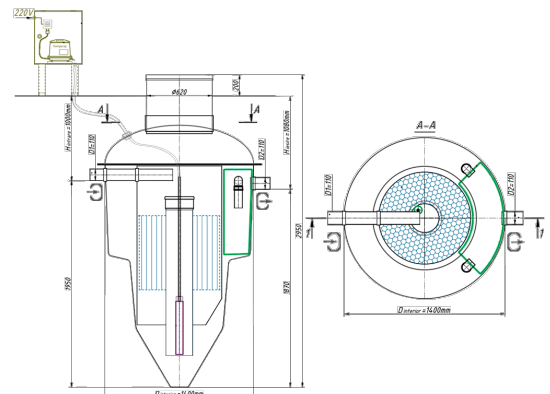
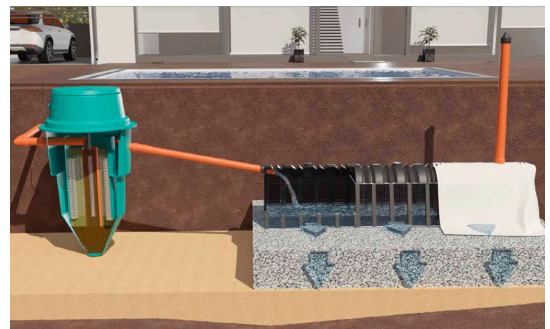


Statie de epurare biologica Organic Easy-5, pentru ape uzate menajere, cu debit 0,75 m³/24ore



Cod produs: SEB_OrganicEasy-5

Caracteristici	
Material	Poliester armat cu fibra de sticla
Tip	Vertical
Productivitatea, m ³ /zi:	0,75
Numărul de locuitori echivalenți, max:	4-6
Putere compresor, W	40
Diametrul interior, mm	1400
Înălțimea instalației, mm	2950
Diametrul țevii la intrare/ieșire, mm	110
Debitul/locuitori SE Easy	0,75m ³ /24ore (4-6 locuitori)



Statie de epurare biologica VODALAND pentru ape uzate menajere, Organic Easy-5, cu debit 0,75m³/24 ore

Soluție eficientă și ecologică pentru locuințe fără canalizare centralizată

Stația de epurare biologică **VODALAND Organic Easy-5** reprezintă o soluție modernă, accesibilă și fiabilă pentru tratarea apelor uzate menajere în locuințele individuale, casele de vacanță și alte facilități situate în zone fără acces la un sistem de canalizare centralizat. Această stație asigură o epurare eficientă, protejând mediul și respectând normele ecologice în vigoare.

Avantajele stației de epurare biologică VODALAND Organic Easy-5:

- **Construcție durabilă și rezistentă:** Corpul stației este fabricat din **poliester armat cu fibră de sticlă (PAFS)**, oferind rezistență ridicată la coroziune, etanșeitate totală și o durată de viață de peste **50 de ani**.
- **Eficiență ridicată a epurării:** Stația asigură un grad de purificare a apei de până la **99%**, respectând cele mai exigente standarde de mediu.
- **Greutate redusă și instalare facilă:** Datorită materialelor ușoare și a designului compact, stația poate fi instalată rapid și fără necesitatea unor lucrări complexe de construcție.
- **Funcționare autonomă:** Nu necesită adăugarea periodică de bacterii sau alte substanțe chimice, reducând astfel costurile de operare și întreținere.
- **Flexibilitate în conectare:** Stațiile sunt proiectate cu **scheme de conectare adaptate pentru orice condiții**, oferind soluții eficiente pentru fiecare tip de locație.
- **Siguranță și protecție a mediului:** Stația permite **epurarea apelor uzate** prin metode moderne, prevenind poluarea solului și a apelor subterane.
- **Certificare și conformitate:** Produsul este certificat în Republica Moldova, garantând respectarea normelor legale și a standardelor de epurare conform **HG nr.950 din 25.11.2013**.
- **Siguranță la electrocutare:** În interiorul stației de epurare nu sunt părți componente și/sau agregate care au contactul direct cu electricitatea

Caracteristici tehnice:

- **Material din care este realizat corpul stației:** Poliester armat cu fibră de sticlă (PAFS)
- **Durată de viață (PAFS):** Peste **50 de ani**
- **Etanșeitate construcție din (PAFS):** 100%
- **Construcție din 3 camere:** stația de epurare este realizată în interior din 3 camere de epurare avansată
- **Capacitate de epurare:** Calculată conform unui consum standard de **150 litri/24ore/persoană**
- **Stabilitate de funcționare la descărcare bruscă de apă:** stația de epurare este dotată cu o **încărcătură biologică specială** care reține bacteriile, ceea ce este important în momentul unei descărcări bruște (debit brusc în orele de vîrf), care ar putea duce la evacuarea bacteriilor necesare procesului de epurare biologică din interiorul stației în rețea de canalizare.
- **Debit de epurare maxim în 24 ore: 750 litri,** stația dată este destinată pentru 4-6 locuitori.
- **Consum redus de energie electrică:** Stația funcționează de la rețea 220V, consumul de energie electrică pentru 24 de ore este de 0,40kW
- **Nivelul de zgomot al compresorului din componentă stației de epurare:** În timpul funcționării stației de epurare, compresorul creează un zgomot de cel mult 50 de decibeli, care este aproximativ egal cu nivelul de zgomot al unei conversații normale.

Concluzie:

Stația de epurare biologică **VODALAND Organic Easy-5** oferă o soluție **fiabilă, economică și ecologică** pentru tratarea apelor uzate menajere, fiind ideală pentru orice gospodărie fără acces la

canalizare centralizată. Cu o tehnologie avansată și o durabilitate excepțională, această stație reprezintă o investiție sigură și eficientă pe termen lung.