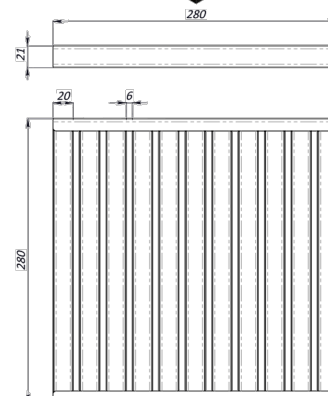
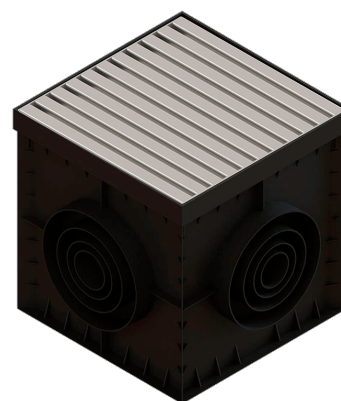


## Gratar din Inox in fante (280x280x23mm) pentru camin 300x300, clasa de sarcini A15

Cod produs: 3390

Caracteristici	
Clasa de incarcare	A15 conform EN 1433
Lungime, mm	280
Lățime, mm	280
Înălțime, mm	21
Material	Inox AISI 304
Greutate (kg)	1,49
Accesorii cămin Base 300x300	Grătar INOX



Grătar (grilă) din oțel inoxidabil pentru căminul pluvial 300x300 destinat pentru colectarea apelor meteorice cu amplasare în zone pietonale, clasa de încărcare A15 (15 kN) conform EN 1433.

Grila din inox, 300 x 300 mm

Gratarul de camin din inox se utilizeaza pentru acoperirea caminelor colectoare si a gurilor de scurgere cu amplasare in zone cu clasa de sarcini A15, zone pietonale. Este fabricat din otel inoxidabil si se caracterizeaza prin stabilitate la carozuni.