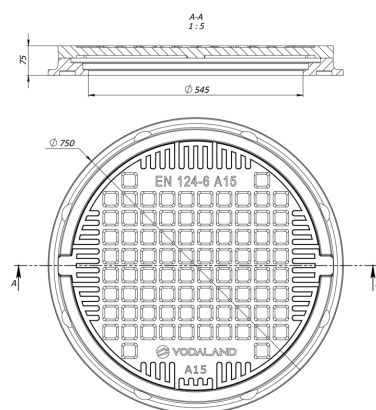
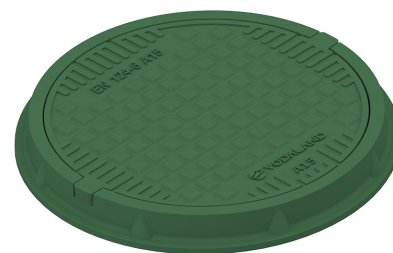


# Capac verde rotund compozit diametrul rama Dext=750mm pas liber=545mm H=75mm, clasa de sarcini A15 pentru zone pietonale

Cod produs: 30298-32

Caracteristici	
Clasa de incarcare	A15 conform EN124-6:2015
Înălțime, mm	75
Diametru ramă, mm	750
Diametru pas liber, mm	545
Material	Nisip cu polimeri
Garanția, luni	24
VARIANTĂ	Tip închis
Greutatea (capac+rama), kg	26,20
Greutatea (capac), kg	14,30
Greutatea (ramei), kg	11,90
Culoarea/diametru ramă capac compozit A15	Verde/750mm



## Capac verde rotund compozit diametrul rama Dext=750mm pas liber=545mm H=75mm, clasa de sarcini A15 pentru zone pietonale

Capacul compozit de clasă **A15**, conform **EN 124-6:2015**, este destinat exclusiv instalării în **zone pietonale**: trotuare, alei pietonale, terase, parcuri, grădini și alte spații fără trafic auto.

### Avantajele produsului:

- **Rezistență UV** - nu se decolorează și nu se degradează sub influența radiațiilor solare.

- **Suprafață antiderapantă** – asigură siguranța pietonilor chiar și pe suprafețe umede.
- **Fără zgomot la utilizare** – materialul absoarbe vibrațiile și nu produce sunete metalice la solicitare.
- **Rezistență mecanică ridicată și stabilitate** – realizat dintr-un amestec de polimeri, capacul rezistă la șocuri și deformări.
- **Rezistență chimică** – nu este afectat de uleiuri, săruri sau substanțe poluante industriale sau casnice.
- **Absorbție scăzută a apei** – previne acumularea umezelii și condensului.
- **Rezistență la îngheț-dezghet** – își păstrează proprietățile chimice și mecanice în cicluri repetate de îngheț și dezghet, fără fisuri.

## **Domenii de utilizare:**

- Rețele de termoficare și alimentare cu apă;
- Guri de vizitare și camere tehnice;
- Rețele de canalizare pluvială;
- Rețele electrice și de telecomunicații;
- Proiecte de urbanism și infrastructură pietonală, fără trafic auto.

## **De ce se aleg capacele compozite:**

Materialele polimerice moderne conferă produsului **greutate redusă**, **durabilitate** și **rezistență la factori externi agresivi**. Capacul compozit este soluția ideală pentru infrastructura urbană, oferind siguranță, ecologie și eficiență operațională.