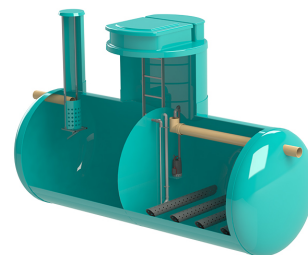
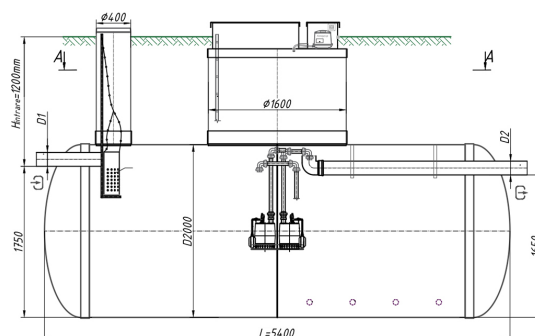


Statie de epurare biologica ape menajere uzate, BioLine SBR-7,5, debit 7,5 m³/24 ore

Cod produs: SEB-SBR7,5



Caracteristici	
Material	Poliester armat cu fibra de sticla
Tip	Orizontal
Productivitatea, m ³ /zi:	7-5
Numărul de locuitori echivalenți, max:	50
Putere compresor, W	890
Diametrul interior, mm	2000
Diametrul țevii la intrare/ieșire, mm	160-200
Debitul/locuitori SE SBR	7,5m ³ /24ore (până la 50)



Statiile de epurare biologica Rainpark de tip SBR sunt bazate pe tehnologia de epurare “Sequencing Batch Reactor” sau reactor biologic cu alimentare secventiala. O statie de epurare Rainpark SBR poate fi fabricata cu debite cuprinse intre 0,75 - 50 m³/24 ore (sau debite mai mari) fiind o solutie optima si eficienta pentru epurarea apelor menajere uzate provenite de la locuinte individuale, scoli, gradinite, localitati mici sau mari.

Statiile de epurare Rainpark de tip SBR functioneaza complet automatizat, iar datorita functionarii secventiale consumul de energie electrica este redus. Fluctuatiile de debit nu mai sunt o problema pentru procesul de epurare biologica corect - statia de tip SBR controleaza debitul si regleaza procesul de epurare in mod automat.

Epurarea biologică a apelor uzate menajere este cea mai bună soluție pentru zonele în care nu există racordare la o rețea de canalizare centralizată. Stațiile de epurare biologică sunt fiabile și ecologice.

Beneficii :

- Greutate redusă a produsului;
- Rezistență la coroziune;
- Etanșietate;

- Durata de viață este de peste 50 de ani!
- Produsele sunt certificate în Republica Moldova;
- Gradul de purificare a apei după SEB - până la 99%;
- Nu necesită adăugarea de bacterii;
- Scheme de conectare dezvoltate pentru orice condiții;
- Posibilitatea dezinfectării apelor uzate folosind metode moderne;
- Nu dăunează mediului.

Corpul stațiilor de epurare este fabricat din poliesteri armati cu fibra de sticla (PAFS) si este 100% ermetic, posedă proprietate autoportantă (nu necesită armare suplimentară și rezistă la sarcinile solului), rezistent la coroziune, durata de viață a corpului fabricat din poliesteri armati cu fibra de sticla - minim 50 ani.

Debitul stației de epurare este calculat luând în considerație normă maximă de consum pentru un locuitor care este egală cu 150 litri/24ore. În dependență de consumul real pe locuitor/24ore, parametri stației de epurare pot fi diferiți.

Pentru detalii apălați managerul de proiecte, Radu Gheorghită, tel. +37368930301 (Viber, WhatsApp, Skype).