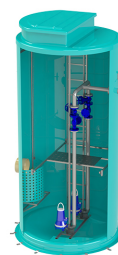
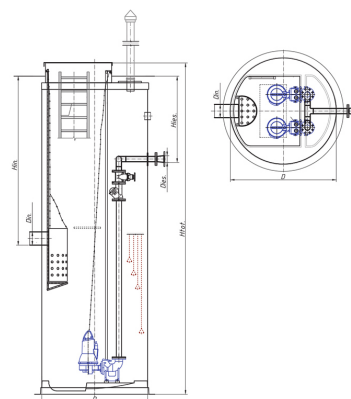


Stații de pompare a apelor uzate PumpLineS, cu poziționare verticală

Cod produs: PumpLineS-1



Caracteristici	
Material	Poliester armat cu fibra de sticla
Tip	Vertical
Diametrul interior, mm	1000; 1200; 1400; 1600; 1800; 2000; 2400; 3000; 3600
Înălțimea instalației, mm	1000-15000
Debit, m3/h	1-300
Înălțimea de pompare H, m	1-100
Sistem SCADA	da
Cantitatea pompelor, buc	1-4
Tip SPAU	Verticală



Stații de pompare a apelor uzate PumpLineS, cu poziționare verticală

Soluții fiabile pentru zone fără scurgere gravitațională

Stațiile de pompare canalizare Vodaland sunt proiectate pentru a asigura transportul eficient al apelor uzate în zonele unde nu este posibilă scurgerea gravitațională naturală sau instalarea conductelor la adâncimi mari. Aceste sisteme sunt esențiale în rețelele de canalizare din terenuri cu diferențe de nivel sau cu pânză freatică aflată la mică adâncime.

Configurație personalizată pentru fiecare proiect

Fiecare stație de pompare Vodaland este configurată individual, în funcție de cerințele tehnice ale proiectului, pentru a garanta funcționarea optimă și eficiența maximă. Dotările standard includ:

- Pompe selectate în funcție de debit și înălțimea de pompare;
- Conductă de alimentare pentru apele uzate;
- Coș de reținere a impurităților (detașabil), pentru protejarea echipamentelor;
- Tije de ghidare pentru pompe și coș;
- Scară de acces și platformă de deservire;
- Senzori de nivel;
- Panou de comandă (automat sau semiautomat);
- Capac de acces;
- Sistem de ventilație pentru asigurarea schimbului de aer.

Materiale de înaltă calitate, durată de viață extinsă

Corpul stației de pompare este fabricat din poliesteri armați cu fibră de sticlă (PAFS), material ce oferă:

- Etanșeitate completă;
- Rezistență la coroziune și la sarcinile solului;
- Proprietăți autoportante – nu necesită armare suplimentară;
- Durată de viață de minim 50 de ani.

Aplicații diverse

Stațiile de pompare Vodaland sunt ideale pentru:

- Pomparea apelor uzate menajere către rețelele de canalizare publică sau stațiile de epurare;
- Pomparea apelor pluviale, tehnologice sau industriale;
- Drenaj și desecări ale solurilor;
- Pomparea efluentului din stații de epurare;
- Zone rezidențiale, ferme, platforme industriale.

Opțiuni suplimentare

La cerere, sistemele pot fi completate cu:

- Pompe submersibile (Grundfos, Pedrollo, Flygt...);
- Supape de închidere;
- Conducte interioare din oțel inoxidabil;
- Conducte de conectare la rețea.

[Descărcăți Chestionarul stației de pompare și expediați-l la adresa proiecte@vodaland.md pentru a primi oferta tehnico-comercială la produs.](mailto:proiecte@vodaland.md)