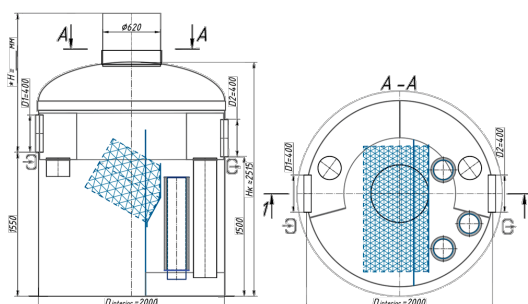
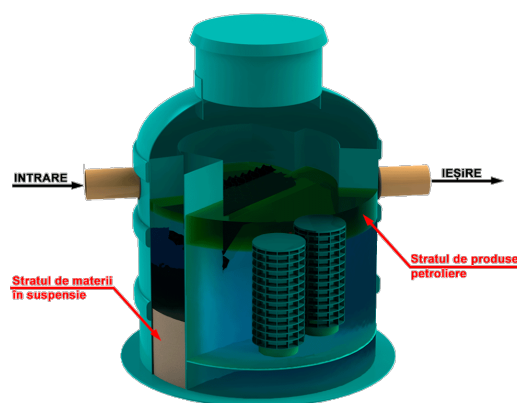
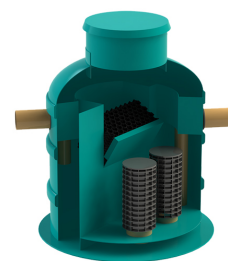


Separator de hidrocarburi și materii în suspensie VODALAND OilPro200-25, debit $Q=25,0$ l/s, cu ByPass interior ($Q=125,0$ l/s)

Cod produs: RAINPARK_OLS200_25

Caracteristici	
Diametru interior, mm	2000
Material	Poliester armat cu fibra de sticla
Tip	Vertical
Inaltimea instalației, mm	2515
Diametrul țevii la intrare/ieșire, mm	110-160-200-250-315-400
Lungimea instalației, mm	0
Volumul produselor petroliere depozitate, litri	1250
Volumul trapei de namol, litri	2500
Volumul util al separatorului, litri	4710
Concentrația materiilor în suspensie (la intrare), mg/dm ³	200
Concentrația produselor petroliere (la intrare), mg/dm ³	40
Debit nominal OilPro200, l/sec	25



Separator de hidrocarburi și materii în suspensie Vodaland OilPro200-25/125, debit nominal $Q=25,0$ l/sec dotat cu ByPass

interior debit 125,0l/sec

Separatorul de produse petroliere **OilPro200-25/125** de la **VODALAND** este o instalație monobloc realizată din **poliester armat cu fibră de sticlă (PAFS)**, proiectată pentru **captarea, separarea și reținerea** hidrocarburilor (uleiuri, motorină și alte produse petroliere) și a substanțelor solide din apele pluviale.

Acest agregat previne poluarea solului și a resurselor de apă și este destinat utilizării în domenii precum **stații PECO, service-uri auto, întreprinderi industriale, centre comerciale, parcuri, autostrăzi, drumuri și zone cu trafic auto intens**.

Principiul de funcționare

Separatorul funcționează pe baza principiului de **epurare mecanică a apelor uzate**, utilizând procesul de **sedimentare, filtrare coalescentă** și epurare suplimentară a produselor petroliere prin intermediul **filtrelor cu spumă poliuretanică**, care rețin eficient substanțele poluante.

1. Compartimentul I - Decantorul primar

- Apa contaminată intră în separator, unde, **sub acțiunea gravitației**, particulele solide grele, precum **pietrele, nisipul și deșeurile**, se depun pe fundul decantorului.

2. Compartimentul II - Filtrul coalescent

- Apa parțial epurată trece prin **filtrul coalescent**, unde particulele fine **de hidrocarburi** se combină (coalescență), cresc în volum și sunt reținute în separator, formând un **strat de produse petroliere** la suprafața apei din acest compartiment.

3. Compartimentul III - Filtrele cu spumă poliuretanică

- În această etapă, apele uzate care conțin **particule fine de produse petroliere și materii în suspensie** care au trecut prin filtrul coalescent sunt captate și reținute cu ajutorul filtrelor din **spumă poliuretanică**. Acestea au o **structură microporoasă** cu o capacitate mare de **absorbție și reținere** a particulelor fine de produse petroliere și a materiilor în suspensie.

4. Evacuarea apei epurate

- Apa epurată trece prin **tava inferioară internă** (care constituie o **cameră separată** în partea de jos a separatorului) și de acolo este evacuată prin conducta de ieșire în sistemul de canalizare.

Performanțe tehnice

Separatorul **OilPro200-25/125**, datorită filtrării în **două etape**, asigură un nivel ridicat de epurare a apei, reducând semnificativ concentrația substanțelor poluante. Toate modelele de separatoare **OilPro** asigură calitatea epurării apelor uzate conform normelor de evacuare în **corpurile de apă (râu, lac)**, în conformitate cu cerințele **HG nr. 950 din 25.11.2013, Anexa nr. 2**.

□ Concentrația poluanților la intrare

- Materii în suspensie: **până la 200 mg/l**
- Produse petroliere: **până la 40 mg/l**

□ **Concentrația poluanților la ieșire (după epurare)**

- Materii în suspensie: **≤ 10 mg/l**
- Produse petroliere: **≤ 0,4 mg/l**

□ Debit nominal de tratare: **25,0 l/s**

□ Debit prin Bypass: **125,0 l/s**

Avantajele separatorului OilPro200-25/125

- ✓ **Construcție monobloc din poliester armat cu fibră de sticlă (PAFS)** - corp instalație 100% ermetic, rezistent la coroziune, impact mecanic și variații de temperatură.
- ✓ **Sistem ByPass încorporat în interiorul instalației** - permite economisirea spațiului la lucrările de montare și asigură preluarea debitelor de 5 ori mai mare (în varianta standardă) decât debitul nominal.
- ✓ **Filtru coalescent reutilizabil** - ușor de curățat și înlocuit dacă este necesar.
- ✓ **Filtre cu spumă poliuretanică** - asigură o epurare mai riguroasă a apelor de impurități și produse petroliere, fiind ușor de curățat și înlocuit dacă este necesar.
- ✓ **Gură de acces pentru inspecție și întreținere** - facilitează evacuarea nămolului și a produselor petroliere.
- ✓ **Posibilitatea dotării cu sistem electronic de monitorizare** - **senzori pentru nămol și hidrocarburi**, ce avertizează asupra necesității întreținerii (vidanjării).
- ✓ **Montaj ușor și operare eficientă** - adaptabil în diverse aplicații industriale și comerciale.

Domenii de aplicare

Separatorul de produse petroliere **OilPro200-25/125** este utilizat în următoarele domenii:

- **Stații PECO și platforme de alimentare cu combustibil**
- **Service-uri auto**
- **Fabrici și întreprinderi industriale**

- [Centre comerciale și supermarketuri](#)
- [Autostrăzi, drumuri și parcuri](#)
- [Zone de manipulare a substanțelor petroliere](#)

NU RECOMANDĂM instalarea modelelor OilPro la spălătoriile auto, deoarece filtrele din spumă poliuretanică se colmatează rapid din cauza substanțelor chimice utilizate în procesul de spălare, ceea ce duce la scăderea treptată a capacității de filtrare a separatorului.

Dimensiuni și configurare

Dimensiunile separatorului sunt determinate **în funcție de debitul apelor uzate și locul evacuării acestora**, putând fi personalizate conform cerințelor specifice ale fiecărui proiect.

Pentru consultanță tehnică și oferte personalizate, vă rugăm să ne contactați.