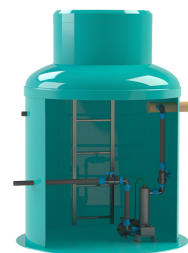
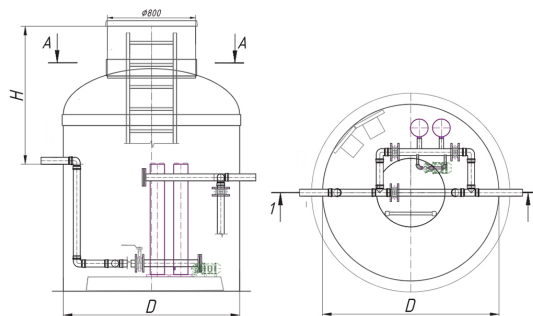


Stație de dezinfectare a apei menajere uzate cu lampa UV, Q=0,7-20 m³/h

Cod produs: DSLU07-20



Caracteristici	
Material	Poliester armat cu fibra de sticla
Tip	Vertical
Diametrul interior, mm	1400-1600
Inaltimea instalației, mm	1300-2000
Diametrul țevii la intrare/ieșire, mm	40-110
Metoda de dezinfectare	lampa-uv
Debit stație UV, m³/h	0,7-20



Compania Standartpark va pune la dispozitie statii de dezinfectare a apei menajere uzate cu ajutorul lămpilor UV.

Dezinfectarea apei cu ajutorul lămpilor UV se realizează printr-un proces prin care apa trece printr-o sursă de lumină aflată la o anumită lungime de undă (254 nm), care cauzează reacții fotochimice și deteriorează ADN-ul microorganismelor. Astfel, ADN-ul și ARN-ul microorganismelor vor fi absorbite de razele UV și distruse de acestea, iar în acest fel, apa este sterilizată.

Avantajul tratării cu ajutorul lămpilor UV este că nu se adaugă produse de dezinfectie, nu se folosesc diferiți compuși chimici care să modifice gustul sau mirosul apei. De asemenea, nu este necesară monitorizarea nivelului de compuși chimici din timpul filtrării, astfel, metoda nu lasă reziduuri, nu generează niciun fel de poluare secundară și este ușor de întreținut.

În plus, lămpile UV pentru sterilizare au o eficiență demonstrată, sunt capabile să elimine 99,99% dintre virusurile, bacteriile, fungii, algele, mucegaiurile sau chisturile paraziților microscopici care se găsesc în

apă.

- Pentru purificarea apei sunt soluțiile cele mai moderne și eficiente pentru eliminarea din apă a bacteriilor și a virusurilor, purificarea de alge, protozoare, mușegaiuri și alte impurități;
- Apa menajera este astfel purificată fără folosirea de substanțe chimice pentru dezinfectare, și drept urmare nu rămân în apă reziduuri, miros neplăcut, așa cum se întâmplă în urma dezinfectării apei prin clorinare, de exemplu.
- Stațiile de dezinfecție UV au marcaj CE.

Stațiile de dezinfecție UV conțin o lampă, protejată de un tub de cuarț transparent, imersat în fluxul de apă. Lampa emite radiație UV .

Radiația ultravioletă emisă de lampă alterează ADN-ul virușilor, bacteriilor sau paraziților astfel încât aceștia nu se mai pot reproduce fiind considerați inactivi.

Radiația UV nu afectează calitatea apei din punct de vedere chimic. Tratamentul cu ultraviolete nu îndepărtează din apă particulele aflate în suspensie, fierul, plumbul sau minerale cum ar fi calciul. Pentru eliminarea acestora sunt necesare alte echipamente sau instalații.

- Nu necesită adăugarea de produse chimice;
- Este un tratament continuu și eficient care are efect imediat;
- Nu duce la formarea de sub-produse toxice în apă;
- Nu există pericolul supradozajului;
- Dispozitive ușor de instalat și utilizat;
- Intretinerea dispozitivelor este simplă și rapidă;
- Consumul electric este redus (a se vedea caracteristicile tehnice).

Conform NCM G.03.02:2015 dezinfectarea apelor uzate se efectuează în scopul corectării indicatorilor bacteriologici, necesitatea acestora fiind stabilită de serviciu de supraveghere de stat a sănătății publice, de la care se obțin acorduri și avize legale. Dezinfectarea reprezintă ultima etapă de tratare a apelor uzate înainte de evacuarea în emisar sau utilizarea în diferite scopuri iar metoda recomandată este dezinfectarea apei uzate epurate prin utilizarea razelor UV.

Domenii de utilizare:

- Dezinfecție finală în procesul de tratare a apelor (componentă a instalației de tratare);
- În cazul în care sunt cerințe speciale (dacă de exemplu nu se admite clor rezidual în apă) soluția optimă de dezinfecție rămâne un sistem de dezinfectare cu UV.

Corpul stațiilor de dezinfectare a apei menajere uzate este fabricat din poliesteri armati cu fibra de sticlă (PAFS) și este 100% ermetic, posedă proprietate autoportantă (nu necesită armare suplimentară și rezistă la sarcinile solului), rezistent la coroziune, durata de viață a corpului fabricat din poliesteri armati cu fibra de sticlă - minim 50 ani.