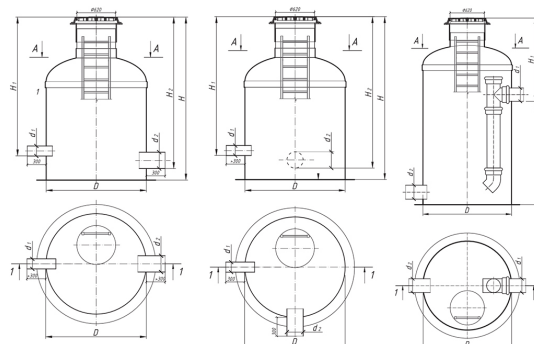


Camine de canalizare WellsLineW

Cod produs: WellsLineW

Caracteristici	
Material	Poliester armat cu fibra de sticla
Tip	Vertical
Diametrul interior, mm	620-3600
Inaltimea instalației, mm	1000-15000
Tip cămin Well	Pentru canalizare



Caminele de canalizare Standartpark WellsLineW - revizie, sunt utilizate în sistemele de canalizare și se realizează la comandă pentru anumite obiecte/proiecte, ținând cont de nevoile și specificul acestora. Acestea sunt instalate la benzinării, centre comerciale, ansambluri rezidențiale, facilități industriale și sportive, lifturi de cereale, porturi și în clădiri urbane.

Fântânile de canalizare sunt folosite pentru a oferi acces gratuit la conducta de canalizare pentru lucrări de reparații și întreținere, pentru a elimina blocajele și pentru a preleva probe de apă

Avantaje:

- Greutate redusă a produsului;
- Rezistență la coroziune;
- Rezistență chimică;
- Etanșeitate;
- Abordare individuală a nevoilor clientului;
- Durata de viață este de peste 50 de ani!
- Produsele sunt certificate în Republica Moldova și UE;

- Schemele de conectare au fost dezvoltate pentru orice condiții.

Corpul caminelor este fabricat din poliesteri armati cu fibra de sticla (PAFS) si este 100% ermetic, poseda proprietate autoportanta (nu necesita armare suplimentara si rezista la sarcinile solului), rezistent la coroziune, durata de viata a corpului fabricat din poliesteri armati cu fibra de sticla - minim 50 ani.

Pentru detalii apelați managerul de proiecte, Radu Gheorghită, tel. +37368930301 (Viber, WhatsApp, Skype).