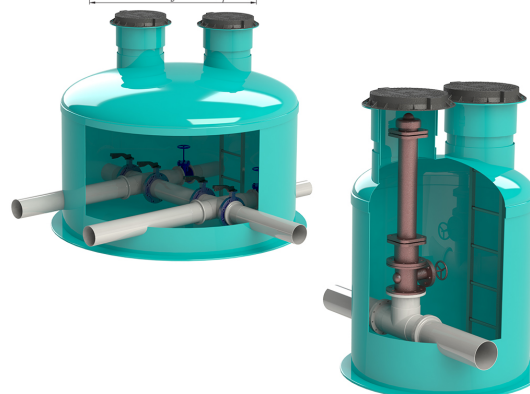
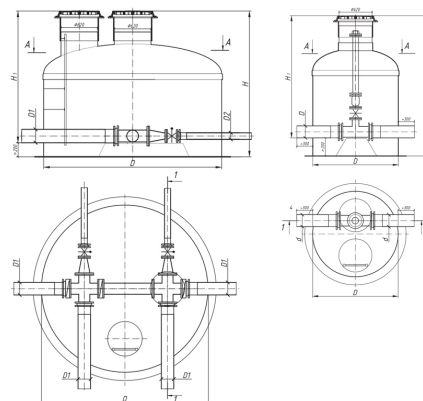
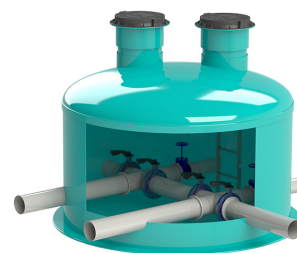


Camine de vizitare pentru apeduct Well

Cod produs: WellsLineF

Caracteristici	
Material	Poliester armat cu fibra de sticla
Tip	Vertical
Diametrul interior, mm	620-3600
Inaltimea instalației, mm	1000-15000
Tip cămin Well	Pentru apeduct



Caminele de vizitare pentru apeduct cu supape de închidere și control, hidranți de incendiu, piston și prize, camere de comutare sunt utilizate la benzinării, centre comerciale, zone rezidențiale, facilități industriale și sportive, lifturi de cereale, porturi în timpul construcției de amenajări urbane.

Avantaje:

- Greutate redusă a produsului;
- Rezistență la coroziune;
- Rezistență chimică;
- Etanșeitate;
- Abordare individuală a nevoilor clientului;
- Durata de viață este de peste 50 de ani!
- Produsele sunt certificate în Republica Moldova și UE;
- Scheme de cablare dezvoltate pentru orice condiții

Corpul caminelor este fabricat din poliesteri armati cu fibra de sticla (PAFS) si este 100% ermetic,

poseda proprietate autoportanta (nu necesita armare suplimentara si rezista la sarcinile solului), rezistent la coroziune, durata de viata a corpului fabricat din poliesteri armati cu fibra de sticla - minim 50 ani.

Pentru detalii apelați managerul de proiecte, Radu Gheorghită, tel. +37368930301 (Viber, WhatsApp, Skype).