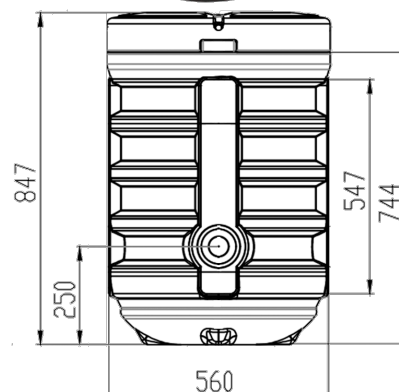


Cămin apometru D560 H850 cu capac, fabricat din polietilena

Cod produs: CAD560H800(B)

Caracteristici	
Înălțime, mm	850
Diametru, mm	560
Material	HDPE
Greutate (kg)	8,50
Dimensiuni cămin apometru	D=560mm, H=850mm



Cămin apometru din polietilenă dotat cu capac, diametrul căminului este de 560mm iar înălțimea este de 850mm.

Căminul apometric este destinat pentru plasarea în el a nodului apometric care conține și însuși contorul de apă.

Datorită închiderii ermetice a capacului nodul apometric din interiorul caminului nu îngheață pe timp de iarnă.

Rolul lor este protecția elementelor instalației de alimentare cu apă. Ele trebuie să permită citirea / inspectia (camine de citire apometru) și / sau să permită și accesul personalului (camine de citire și inspectie apometru).

Produse monolit, fabricate din polietilena, caminele pentru apometru pot fi montate în zone pietonale sau spații verzi unde nu există trafic rutier și unde se poate realiza ușor accesul pentru citirea și / sau inspectarea apometrelor.

Are rolul funcțional de a permite montarea elementelor rețelei de alimentare cu apă (inclusiv apometrul) și de a asigura protecția acestora la factori externi: presiunea pământului, infiltrarea apelor freactice sau meteorice, patrunderea impurităților mecanice și prafului și izolarea termică corespunzătoare zonei de

montaj.

Adaugator poate fi izolat peretele si capacul caminului.