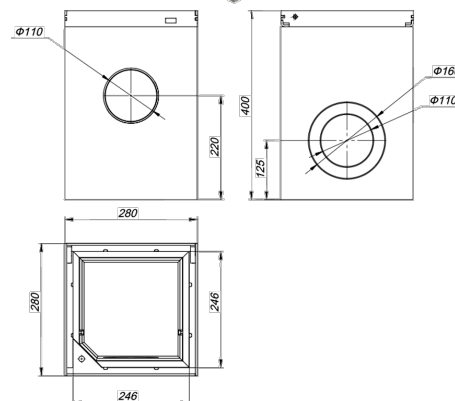


Gură de scurgere (cămin pluvial) din fibrobeton PRO DN220 cu gratar fontă clasa de sarcini D400 (280x280x400mm)

Cod produs: 045772084

Caracteristici



Gură de scurgere (cămin pluvial) din fibrobeton PRO DN220 cu gratar fontă clasa de sarcini D400 (280x280x400mm)

Gura de scurgere PRO DN220 din fibrobeton este o soluție fiabilă și durabilă pentru evacuarea punctiformă a apelor pluviale în zone cu sarcini operaționale ridicate. Construcția este concepută special pentru instalarea în zone cu trafic intens de vehicule grele (autostrăzi, zone industriale, terminale logistice, stații PECO etc.) și corespunde pe deplin cerințelor standardului [EN 1433](#), [clasa de sarcină D400](#) (până la 40 tone).

Caracteristici constructive:

- [Corp cămin realizat din fibrobeton](#) cu duze zincate, echipat cu [grătar din fontă ductilă](#).

Opțional, gura de scurgere poate fi echipată cu un [coș colector din oțel zincat](#) pentru reținerea deșeurilor și prevenirea colmatării sistemului de canalizare.

Avantaje:

- [Rezistență mecanică ridicată](#) și durabilitate în medii agresive;
- [Soluție eficientă](#) pentru colectarea și evacuarea apelor pluviale;
- [Conformitate cu standardele europene](#) de calitate și siguranță.

Domenii de utilizare:

- Drumuri publice și autostrăzi cu trafic intens;
- Zone industriale și logistice;
- Stații PECO, centre comerciale, parcuri logistice;
- Parcări pentru camioane și vehicule de mare tonaj.