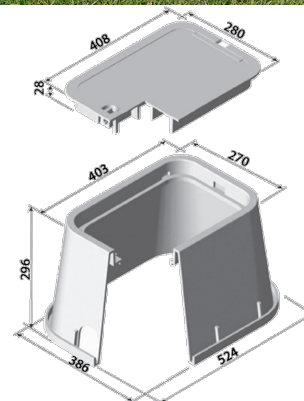


Cutie PP dreptunghiulara pentru VALVE TERRA STANDARD, 408x280mm, Baza 524x386mm, H=300mm, negru+capac verde

Cod produs: 02074S4050BV

Caracteristici

Tip cutie și dimensiuni, mm Dreptunghiulară(408x280mm;h=300mm)



Un sistem de irigare reduce considerabil consumul de apa. Acesta se ocupa si cu mentinerea frumusetii peisajului cat si amenajarii gradinii.

Cutia asigura o protectie adecvata si un container potrivit pentru electrovalve precum si pentru alte instrumente care trebuie ingropate si care necesita o inspectie usoara.

Corpul negru si capacul verde, inchizatorul prin rotatie asigura o folosire usoara si sigura.

Cutia pentru electrovalve este construita din material de calitate(polietilina ramforsata) este locul potrivit pentru ferirea electrovalvelor de factori externi ,care ar putea sa perturbeze intreaga functionalitate.

Cutia dreptunghiulara este pentru sistemele de irigatii rezidentiale, foarte estetica, si durabila.