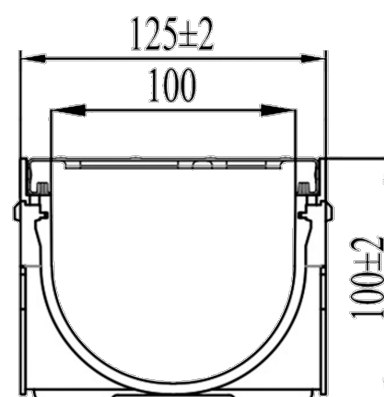


Rigola din plastic Easy3 DN100 H100, cu grătar în fante din fontă (1000x125x100mm) clasa de sarcini B125

Cod produs: 0882023

Caracteristici	
Clasa de incarcare	B125 conform EN 1433
Material rigolă	Polipropilenă
Material grătar	Fontă clasa B125
Lungime, mm	1000
Lățime, mm	125
Înălțime, mm	100
Garanția, luni	24
Sistem de fixare grătar cu rigola	Click



Rigola din plastic Easy3 DN100 H100, cu grătar în fante din fontă (1000x125x100mm) clasa de sarcini B125

Rigola de drenaj **Easy3 DN100 H100** este proiectată pentru evacuarea eficientă a apelor pluviale de pe diverse suprafețe. Dimensiunile compacte și materialele de înaltă calitate o fac o soluție excelentă pentru construcții private, amenajări peisagistice și zone pietonale, având o clasă de încărcare B125 (125 kN/m²) conform standardului EN 1433.

Avantaje și caracteristici:

- **Construcție durabilă** - rigolă fabricată din plastic reciclat rezistent la factori externi, asigurând durabilitate și fiabilitate.
- **Grătar din fontă ductilă** - previne înfundarea canalelor și protejează împotriva deteriorărilor

mecanice.

- **Clasa de sarcină B125** – ideală pentru zone cu trafic neintensiv a autoturismelor (garaje, trotuare, curți, alei de grădină).
- **Montaj facil** – sistem de îmbinare a rigolelor pentru a crea un sistem de drenaj unitar.
- **Design estetic** – aspect modern, potrivit pentru orice amenajare peisagistică.

Domenii de utilizare:

- Curți și spații rezidențiale
- Alei de grădină și parcuri
- Zone de circulația a autoturismelor cu trafic neintensiv
- Terase și spații de relaxare
- Perimetrele locuințelor

Sistemul de drenaj **Easy3 DN100 H100** combină fiabilitatea, confortul și durabilitatea. Alegeți calitatea garantată de **Vodaland**!

Comandați acum și asigurați un drenaj eficient pentru terenul dumneavoastră!