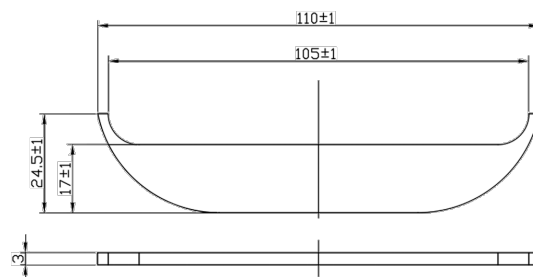
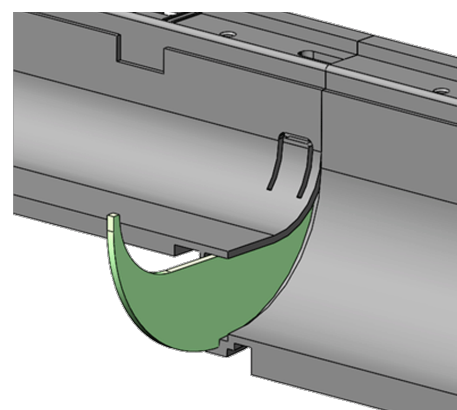
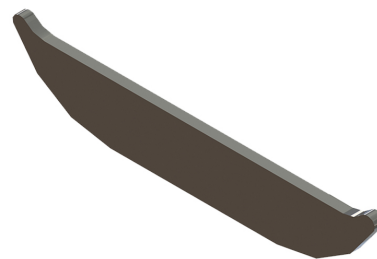


Piesa trecere pentru cascada între rigole POLYMAX BASIC DN100 H60 (H75) și H80 (H97)

Cod produs: 6850/5-1-M

Caracteristici	
Lungime, mm	110
Lățime, mm	3
Trecerea în cascadă H1>H2, mm:	60(75)>80(97)



Piesa de trecere, folosită la metoda evacuării apelor pluviale prin metoda CASCADA, între rigole cu înălțimea 75 mm și 97 mm. Soluția evacuării apelor prin metoda dată prevede amplasarea rigolelor într-o linie orizontală, fără pantă. Scurgerea apelor pluviale se datorează diferenței înălțimilor rigolelor, iar piesele de trecere servesc ca elemente de creare a diferențelor de înălțimi a liniei de rigole.