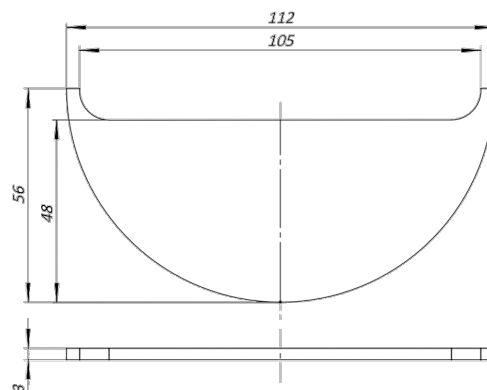
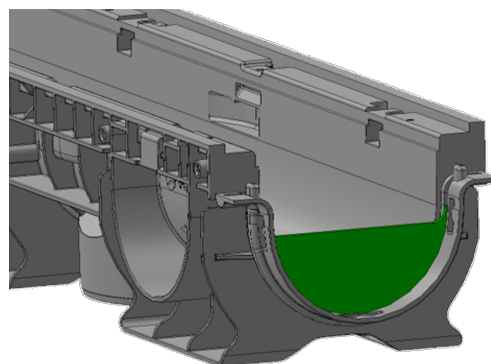


Piesa trecere pentru cascada intre rigole POLYMAX BASIC DN100 H60 (H75) si H120 (H135)

Cod produs: 6307.1-2

Caracteristici	
Lungime, mm	112
Lățime, mm	3



Piesa de trecere, folosita la metoda evacuării apelor pluviale prin metoda CASCADA, între rigole cu înălțimea 60 (75)mm și 120 (135)mm. Soluția evacuării apelor prin metoda dată prevede amplasarea rigolelor într-o linie orizontală, fără pantă. Scurgerea apelor pluviale se datorează diferenței înălțimilor rigolelor, iar piesele de trecere servesc ca elemente de creare a diferențelor de înălțimi a liniei de rigole.