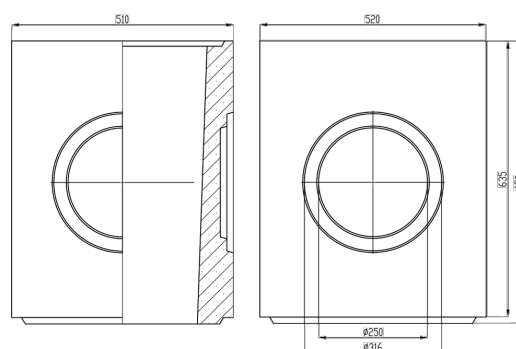
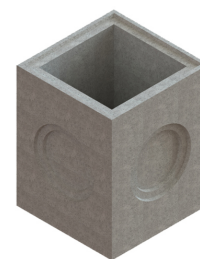


Gură de scurgere (cămin pluvial) din fibrobeton MEGA DN400, (partea din mijloc)

Cod produs: 4870/2

Caracteristici	
Clasa de incarcare	E600 conform EN 1433
Material rigolă	Fibrobeton
Material duză de ranforsare	Oțel zincat
Lungime, mm	520
Lățime, mm	510
Înălțime, mm	650
Conectări la țevă cu diametre, mm	250-315mm
Garanția, luni	24
Tip cămin Mega DN400	Partea din mijloc



Gură de scurgere (cămin pluvial) din fibrobeton MEGA DN400 partea din mijloc

Gura de scurgere MEGA DN400 din fibrobeton este o soluție fiabilă și durabilă pentru evacuarea punctiformă a apelor pluviale în zone cu sarcini operaționale ridicate. Construcția este concepută special pentru instalarea în zone cu trafic intens de vehicule grele (autostrăzi, zone industriale, terminale logistice, stații PECO etc.) și corespunde pe deplin cerințelor standardului **EN 1433, clasa de sarcină E600** (până la 60 tone).

Avantaje:

- **Rezistență mecanică ridicată** și durabilitate în medii agresive;

- **Sistem modular** – ușor de adaptat la cerințele proiectului > [vezi sistemul modular](#);
- **Soluție eficientă** pentru colectarea și evacuarea apelor pluviale;
- **Conformitate cu standardele europene** de calitate și siguranță.

Domenii de utilizare:

- Drumuri publice și autostrăzi cu trafic intens;
- Zone industriale și logistice;
- Stații PECO, centre comerciale, parcuri logistice;
- Parcări pentru camioane și vehicule de mare tonaj.