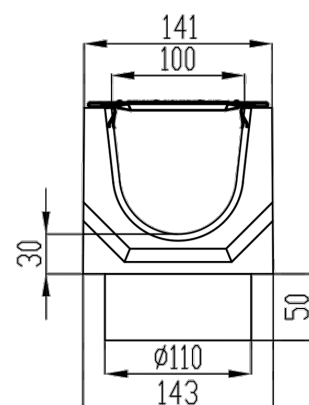
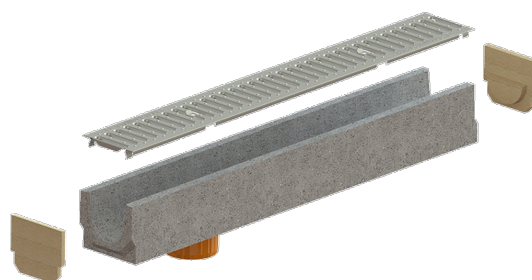


# Rigola BetoMax Basic DN100 H125 cu racord vertical D110mm, dotată cu gratar metalic zincat A15 (1000x140x125)

Cod produs: KIT 04909 CPE

Caracteristici	
Clasa de incarcare	A15 conform EN 1433
Material rigolă	Fibrobeton
Lungime, mm	1000
Lățime, mm	141
Conectări la țevă cu diametre, mm	110mm
Sistem de fixare grătar cu rigola	Baretă din oțel zincat + bolt
Înălțimea rigolei Base DN100, mm	125
Opțiune (cu/fără scurgere)	Cu scurgere verticală



Rigola BetoMax BASIC DN100 din fibrobeton (beton armat cu fibre din polipropilenă) prin metoda de vibropresare, cu înălțimea de 125mm, cu racord vertical D110mm, dotată cu [gratar din oțel zincat în fante](#), destinată pentru instalarea în zone pietonale cu trafic intensiv, clasa de încărcare A15 (15 kN/m<sup>2</sup>) conform EN 1433, la organizarea sistemului liniar de colectare a apelor meteorice.

Datorită suprafeței interne netede a rigolei (canalului din fibrobeton), garantează un coeficient mare de scurgere a apei și nu prezintă niciun punct de legătură cu exteriorul, pe unde s-ar putea infiltra apa. Apa din rigolă (canalul din fibrobeton), se scurge repede și fără obstacole prin sistemul de canalizare pluvială, iar prezența gratarului (grilei, reșoului) oferă siguranța la deplasare și protejează rigola (canalul) de pătrunderea a diferitor obiecte ce pot afecta funcționarea corectă a sistemului pluvial. Pentru o etansare completă între rigole se recomandă utilizarea unui [Ermetic](#).

Gratarul este fixat de rigolă prin două [sisteme de prindere](#), ușor demontabile, pentru a curăți rigola de frunze acumulate și alte impurități.

Completul rigolei date se utilizează la trotuare, zone pietonale, garantează simplitate și precizie la instalare, iar marginea acesteia furnizează cota exactă la care trebuie executat pavimentul.