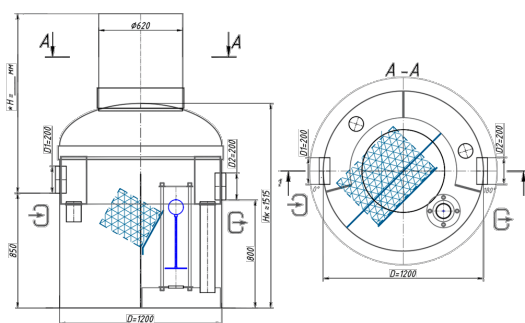
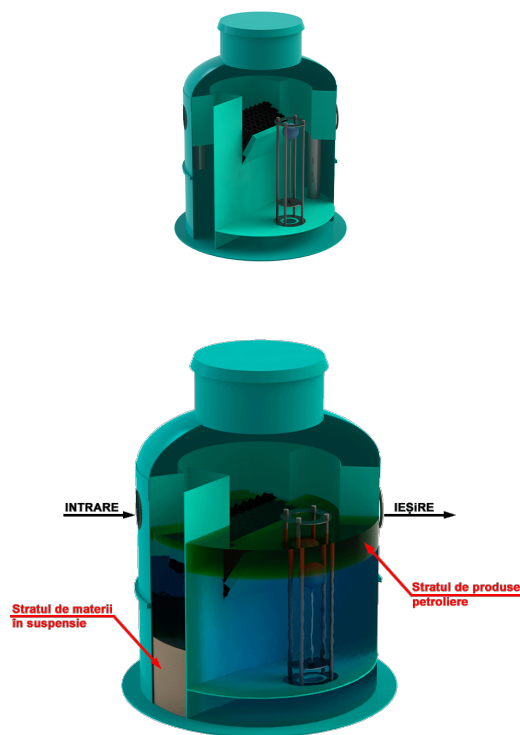


Сепаратор нефтепродуктов и взвешенных веществ Vodaland OilBase100-3/15, производительность $Q=3,0$ л/с, с внутренним байпасом $Q=15,0$ л/с

Код товара: Rainpark_OLE_3

Техническая спецификация	
Диаметр внутренний, мм	1200
Материал	Стеклопластик
Тип	Vertical
Высота агрегата, мм	1515
Диаметр входного/выходного патрубка, мм	110-200
Объем нефтепродуктов, литрах	150
Объем осадка (песка), в литрах	300
Рабочий объем сепаратора, в литрах	900
Номинальный расход OilBase, л/сек	3



Сепаратор нефтепродуктов и взвешенных веществ Vodaland OilBase100-3/15, производительность $Q=3,0$ л/с, с внутренним байпасом $Q=15,0$ л/с

Сепаратор нефтепродуктов **OilBase100-3/15** от **VODALAND** – это моноблочная установка, изготовленная из **стеклопластика**, предназначенная для **захвата, разделения и удержания нефтепродуктов** (масел, дизельного топлива и других нефтепродуктов), а также взвешенных веществ из ливневых и талых сточных вод.

Этот агрегат предотвращает загрязнение почвы и водных ресурсов и предназначен для использования в таких сферах, как [АЗС, автомойки, автосервисы, промышленные предприятия, торговые центры, парковки, автострады, дороги и зоны с интенсивным автомобильным движением](#).

Принцип работы

Сепаратор работает по принципу [механической очистки сточных вод](#), используя процесс [отстаивания и коалесцентной фильтрации](#), который эффективно задерживает загрязняющие вещества.

Отсек I - Первичный отстойник

- Загрязненная вода поступает в сепаратор, где под [действием гравитации](#) тяжелые твердые частицы, такие как [камни, песок и мусор](#), оседают на дне отстойника.

Отсек II - Коалесцентный фильтр

- Частично очищенная вода проходит через [коалесцентный фильтр](#), где [мелкие частицы углеводородов объединяются \(коалесцируют\)](#), увеличиваются в объеме и задерживаются в сепараторе, образуя на поверхности воды в этом отсеке плёнку\слой нефтепродуктов.

Отвод очищенной воды

- Очищенная вода выходит через [выпускную трубу](#), направляясь в систему канализации.

Технические характеристики

Сепаратор [OilBase100-3/15](#) обеспечивает высокий уровень очистки воды, значительно снижая концентрацию загрязняющих веществ. Он предназначен [исключительно для сброса сточных вод в канализационную сеть](#), обеспечивая соответствие параметров стоков требованиям [Постановления №950 от 25.11.2013, Приложение №1](#).

□ Концентрация загрязняющих веществ на входе

- Взвешенные вещества: [до 200 мг/л](#)
- Нефтепродукты: [до 40 мг/л](#)

□ **Концентрация загрязняющих веществ на выходе (после очистки)**

- Взвешенные вещества: **≤ 15 мг/л**
- Нефтепродукты: **≤ 1,97 мг/л**

□ Номинальный расход сточных вод: **3,0 л/с**

□ Расход сточных вод через (Bypass) канал: **15,0 л/с**

Преимущества сепаратора OilBase100-3/15

- ✓ **100% герметичный моноблочный корпус из стеклопластика** – устойчив к коррозии, механическим повреждениям и температурным перепадам.
- ✓ **Встроенный внутренний Bypass** - позволяет экономить пространство при монтажных работах и обеспечивает пропуск расхода ливневых стоков, превышающего номинальный в 5 раз (в стандартной комплектации).
- ✓ **Коалесцентный фильтр многоцветного использования** – легко очищается и при необходимости заменяется.
- ✓ **Горловина для доступа к техническому обслуживанию** – облегчает удаление ила и нефтепродуктов.
- ✓ **Возможность оснащения электронной системой мониторинга** – датчики для контроля уровня ила и нефтепродуктов сигнализируют о необходимости очистки (откачки).
- ✓ **Простота монтажа и эксплуатации** – подходит для различных промышленных и коммерческих объектов.

Области применения

Сепаратор нефтепродуктов **OilBase100-3/15** применяется в следующих сферах:

- **AЗС и топливозаправочные комплексы**
- **Автомойки и автосервисы**
- **Заводы и промышленные предприятия**
- **Торговые центры и супермаркеты**
- **Автострады, дороги и парковки**

- [Зоны работы с нефтепродуктами](#)

Габариты и конфигурация

Размеры сепаратора определяются [в зависимости от расхода сточных вод и места их отвода](#), и могут быть адаптированы под индивидуальные требования проекта.