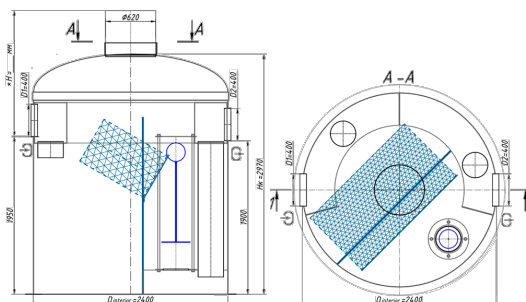
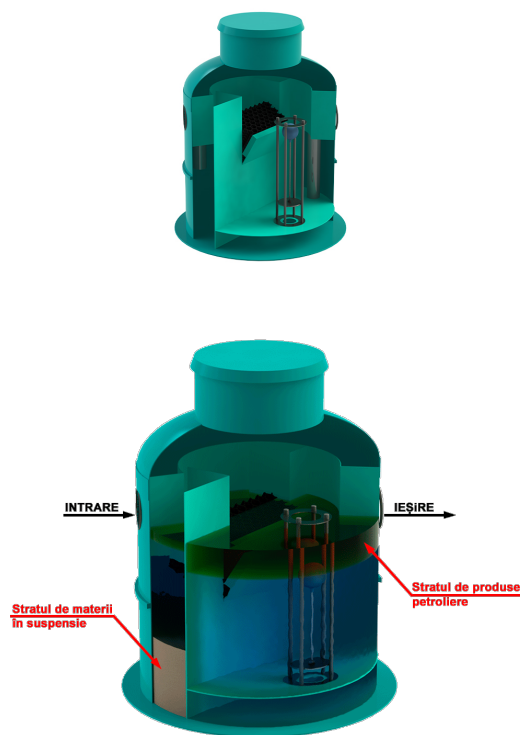


# Сепаратор нефтепродуктов и взвешенных веществ Vodaland OilBase100-45/225, производительность $Q=45,0$ л/с, с внутренним байпасом $Q=225,0$ л/с

Код товара: Rainpark\_OLE\_45

Техническая спецификация	
Диаметр внутренний, мм	2400
Материал	Стеклопластик
Тип	Vertical
Высота агрегата, мм	2970
Диаметр входного/выходного патрубка, мм	110-160-200-250-315-400
Объем нефтепродуктов, литрах	2250
Объем осадка (песка), в литрах	4500
Рабочий объем сепаратора, в литрах	8600
Номинальный расход OilBase, л/сек	45



## Сепаратор нефтепродуктов и взвешенных веществ Vodaland OilBase100-45/225, производительность $Q=45,0$ л/с, с внутренним байпасом $Q=225,0$ л/с

Сепаратор нефтепродуктов **OilBase100-45/225** от **VODALAND** - это моноблочная установка, изготовленная из **стеклопластика**, предназначенная для **захвата, разделения и удержания нефтепродуктов** (масел, дизельного топлива и других нефтепродуктов), а также взвешенных веществ из ливневых и талых сточных вод.

Этот агрегат предотвращает загрязнение почвы и водных ресурсов и предназначен для использования в таких сферах, как [АЗС, автомойки, автосервисы, промышленные предприятия, торговые центры, парковки, автострады, дороги и зоны с интенсивным автомобильным движением](#).

## Принцип работы

Сепаратор работает по принципу [механической очистки сточных вод](#), используя процесс [отстаивания и коалесцентной фильтрации](#), который эффективно задерживает загрязняющие вещества.

### Отсек I - Первичный отстойник

- Загрязненная вода поступает в сепаратор, где под [действием гравитации](#) тяжелые твердые частицы, такие как [камни, песок и мусор](#), оседают на дне отстойника.

### Отсек II - Коалесцентный фильтр

- Частично очищенная вода проходит через [коалесцентный фильтр](#), где [мелкие частицы углеводородов объединяются \(коалесцируют\)](#), увеличиваются в объеме и задерживаются в сепараторе, образуя на поверхности воды в этом отсеке плёнку\слой нефтепродуктов.

### Отвод очищенной воды

- Очищенная вода выходит через [выпускную трубу](#), направляясь в систему канализации.

## Технические характеристики

Сепаратор [OilBase100-45/225](#) обеспечивает высокий уровень очистки воды, значительно снижая концентрацию загрязняющих веществ. Он предназначен [исключительно для сброса сточных вод в канализационную сеть](#), обеспечивая соответствие параметров стоков требованиям [Постановления №950 от 25.11.2013, Приложение №1](#).

### □ Концентрация загрязняющих веществ на входе

- Взвешенные вещества: [до 200 мг/л](#)
- Нефтепродукты: [до 40 мг/л](#)

□ **Концентрация загрязняющих веществ на выходе (после очистки)**

- Взвешенные вещества: **≤ 15 мг/л**
- Нефтепродукты: **≤ 1,97 мг/л**

□ Номинальный расход сточных вод: **45,0 л/с**

□ Расход сточных вод через (Bypass) канал: **225,0 л/с**

## **Преимущества сепаратора OilBase100-45/225**

- ✓ **100% герметичный моноблочный корпус из стеклопластика** - устойчив к коррозии, механическим повреждениям и температурным перепадам.
- ✓ **Встроенный внутренний Bypass** - позволяет экономить пространство при монтажных работах и обеспечивает пропуск расхода ливневых стоков, превышающего номинальный в 5 раз (в стандартной комплектации).
- ✓ **Коалесцентный фильтр многократного использования** - легко очищается и при необходимости заменяется.
- ✓ **Горловина для доступа к техническому обслуживанию** - облегчает удаление ила и нефтепродуктов.
- ✓ **Возможность оснащения электронной системой мониторинга** - датчики для контроля уровня ила и нефтепродуктов сигнализируют о необходимости очистки (откачки).
- ✓ **Простота монтажа и эксплуатации** - подходит для различных промышленных и коммерческих объектов.

## **Области применения**

Сепаратор нефтепродуктов **OilBase100-45/225** применяется в следующих сферах:

- **AЗС и топливозаправочные комплексы**
- **Автомойки и автосервисы**
- **Заводы и промышленные предприятия**
- **Торговые центры и супермаркеты**
- **Автострады, дороги и парковки**

- [Зоны работы с нефтепродуктами](#)

## Габариты и конфигурация

Размеры сепаратора определяются [в зависимости от расхода сточных вод и места их отвода](#), и могут быть адаптированы под индивидуальные требования проекта.