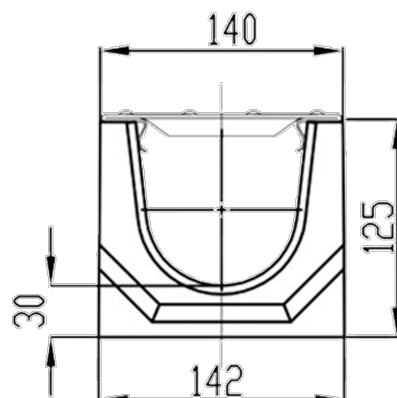


# Лоток водоотводный VetoMax Basic DN100 H125 с решеткой оцинкованной A15 (1000x140x125)

Код товара: KIT 049 CPE

Техническая спецификация	
Материал лотка	Фибробетон
Длина, мм	1000
Ширина, мм	140
Подключение к трубе диаметра, мм	110
Система фиксации решетки с лотком	Оцинкованный крепеж + болт
Опция (с/без слива)	Без слива



Водоотводный лоток ВЕТОМАХ BASIC, из фибробетона высотой 125мм с [целевой решеткой из оцинкованной стали](#), предназначенный для установки в пешеходных зонах, с интенсивным трафиком движения пешеходов, класс нагрузки A15 (15 kN/m<sup>2</sup>) согласно EN 1433.

Благодаря гладкой внутренней поверхности пластикового лотка, гарантируется высокий коэффициент скольжения воды.

Вода из пластикового лотка беспрепятственно проходит по всей линии лотков, а чугунные решетки обеспечивают безопасность для передвижения людей и легкового транспорта, а также препятствуют попаданию крупных предметов, способных нарушить эффективную работу ливневой канализации.

Для полной герметизации лотков рекомендуется использовать [битумный герметизирующий клей](#).

Решетка надежно зафиксирована посредством [двух крепежей](#), которые легко снимаются для того чтобы прочистить пластиковый лоток от попадающих в него листьев и грязи.

Комплект данного лотка рекомендован для использования при обустройстве для тротуаров, пешеходных зон.