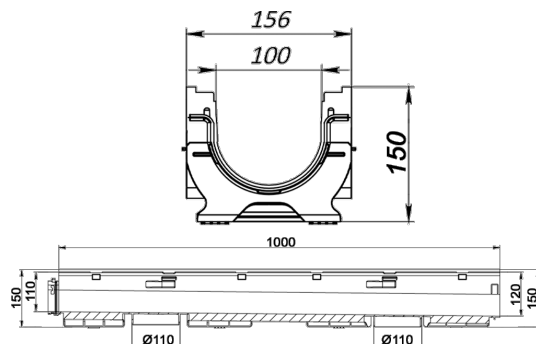
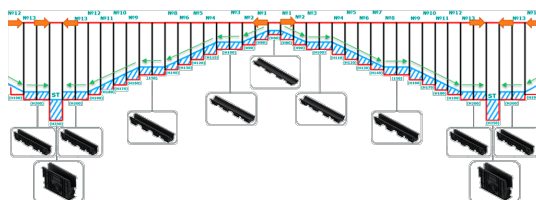


# Дренажный водоотводный лоток BASE DN100 с внутренним уклоном Н150мм (Н110-Н120мм) №8



Код товара: 80150-8

Техническая спецификация	
Класс нагрузки	C250 согласно EN 1433
Материал лотка	Полипропилен
Длина, мм	1000
Ширина, мм	156
Высота, мм	150
Подключение к трубе диаметра, мм	110
Гарантия, месяцев	24
Вес (кг)	1,89
Высота лотка Все DN100, мм:	150



Дренажный водоотводный лоток BASE DN100 с внутренним уклоном Н150мм (Н11-Н120мм) №8, безливневой решетки, изготовленный из пластика.

Данный водоотводный лоток комплектуется любыми решетками (решетка из оцинкованной стали, решетка из высокопрочного чугуна, решетка пластиковая, решетка из нержавеющей стали, медная решетка, крышкой из оцинкованной стали) из серии Basic DN100, которые выдерживают разную нагрузку: A15 (15 kN), B125 (125 kN) или C250 (250 kN) согласно стандарту EN 1433.

Водосточный желоб используется на тротуарах, пешеходных зонах, парковках, частных автостоянках и многоэтажных автостоянках, гарантирует простоту и точность установки, а его край обеспечивает точный уровень, на котором должен быть выполнен пол.

Внутренняя поверхность гарантирует высокий коэффициент скольжения и не имеет точек соединения с внешней стороной, куда могла бы просочиться вода. Для полной герметизации желобов рекомендуется использовать битумный герметизирующий клей.