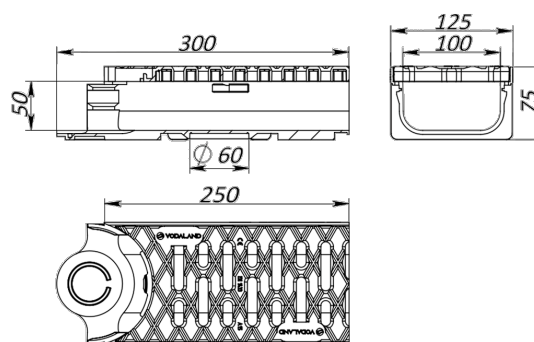


# Лоток водоотводной Easy-2 DN100 H70 поворотный (конец) (250x130x70) с решеткой пластиковой A15 черного цвета

Код товара: 08818-R3

Техническая спецификация	
Материал лотка	Полипропилен
Длина, мм	1000
Ширина, мм	130
Высота, мм	70
Подключение к трубе диаметра, мм	110mm
Гарантия, месяцев	24
Система фиксации решетки с лотком	Click - система
Поворотный элемент лотка Easy2	R3 конец



## Лоток водоотводной Easy-2 DN100 H70 поворотный (конец) (250x130x70) с решеткой пластиковой A15 черного цвета

Лоток водоотводный **Easy2 DN100 H70** поворотный предназначен для эффективного отвода дождевой и талой воды с различных поверхностей. Компактные размеры и высококачественные материалы делают его отличным решением для частного строительства, ландшафтного дизайна и пешеходных зон, имеет класс нагрузки A15 (15 kN/m<sup>2</sup>) согласно стандарту EN 1433.

### Преимущества и особенности:

- **Прочная конструкция** – лоток выполнен из устойчивого к внешним воздействиям переработанного пластика, обеспечивая долговечность и надежность.

- **Пластиковая решетка черного цвета** – предотвращает засорение каналов и защищает от механических повреждений.
- **Класс нагрузки A15** – оптимально подходит для зон с легкой пешеходной нагрузкой (тротуары, дворы, садовые дорожки).
- **Удобный монтаж** – предусмотрена система стыковки лотков для создания единой дренажной системы.
- **Эстетичный внешний вид** – лаконичный дизайн гармонично впишется в любые ландшафтные решения.

## **Области применения:**

- Дворовые территории
- Садовые и парковые дорожки
- Пешеходные зоны
- Террасы и зоны отдыха
- Придомовые участки

Система водоотведения **Easy2 DN100 H70** – это сочетание надежности, удобства и долговечности. Выбирайте качество от **Vodaland!**

**Закажите прямо сейчас и обеспечьте эффективный водоотвод на вашем участке!**