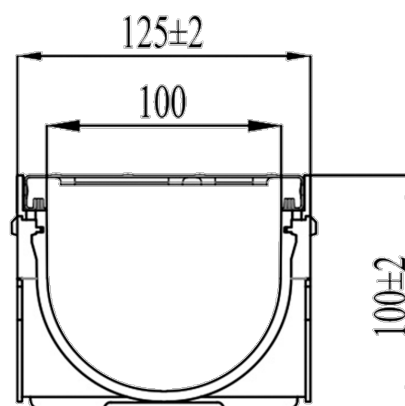
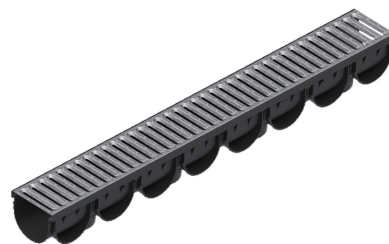


Лоток водоотводный Easy3 DN100 H100, с решеткой из нержавеющей стали (1000x130x100мм) класс нагрузки A15

Код товара: 088209

| Техническая спецификация | |
|-----------------------------------|----------------------------|
| Класс нагрузки | A15 согласно EN1433 |
| Материал лотка | Полипропилен |
| Материал решётки | Нержавеющая сталь AISI 304 |
| Длина, мм | 1000 |
| Ширина, мм | 130 |
| Высота, мм | 100 |
| Подключение к трубе диаметра, мм | 110mm |
| Гарантия, месяцев | 24 |
| Система фиксации решетки с лотком | Click - система |



Лоток водоотводный Easy3 DN100 H100, с решеткой из нержавеющей стали (1000x130x100мм) класс нагрузки A15

Лоток водоотводный **Easy3 DN100 H100** предназначен для эффективного отвода дождевой и талой воды с различных поверхностей. Компактные размеры и высококачественные материалы делают его отличным решением для частного строительства, ландшафтного дизайна и пешеходных зон, имеет класс нагрузки A15 (15 kN/m²) согласно стандарту EN 1433.

Преимущества и особенности:

- **Прочная конструкция** – лоток выполнен из устойчивого к внешним воздействиям переработанного пластика, обеспечивая долговечность и надежность.
- **Стальная оцинкованная решетка** – предотвращает засорение каналов и защищает от механических повреждений.
- **Класс нагрузки A15** – оптимально подходит для зон с легкой пешеходной нагрузкой (тротуары, дворы, садовые дорожки).
- **Удобный монтаж** – предусмотрена система стыковки лотков для создания единой дренажной системы.
- **Эстетичный внешний вид** – лаконичный дизайн гармонично впишется в любые ландшафтные решения.

Области применения:

- Дворовые территории
- Садовые и парковые дорожки
- Пешеходные зоны
- Террасы и зоны отдыха
- Придомовые участки

Система водоотведения **Easy3 DN100 H100** – это сочетание надежности, удобства и долговечности. Выбирайте качество от **Vodaland!**

Закажите прямо сейчас и обеспечьте эффективный водоотвод на вашем участке!