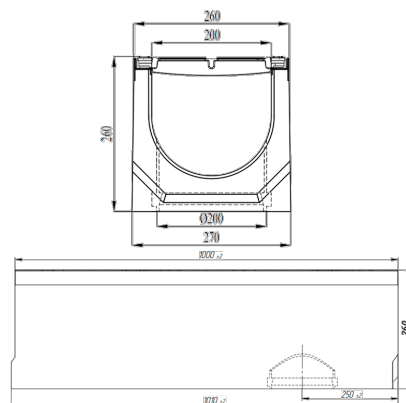
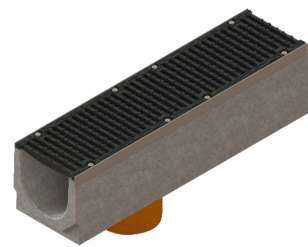


Лоток водоотводный фибробетонный серия PRO DN200 H260 с решеткой чугунной D400 (1000x260x260) с вертикальным выпуском Д200мм

Код товара: 04507133409/260

Техническая спецификация	
Класс нагрузки	D400 согласно EN 1433
Материал лотка	Фибробетон
Материал усиливающей насадки	Оцинкованная сталь
Длина, мм	1000
Ширина, мм	260
Высота, мм	260
Подключение к трубе диаметра, мм	200
Гарантия, месяцев	24
Система фиксации решетки с лотком	Болт оцинкованный
Вес (кг)	94.2
Лоток со сливом PRO DN200	H=260 мм



Лоток водоотводный фибробетонный серия PRO DN200 H260 с решеткой чугунной D400 (1000x260x260) и вертикальным выпуском 200мм

Дренажный лоток **серии Pro DN200**, изготовленный из прочного фибробетона, высотой **260мм**, оснащён структурированными щелевыми решетками из высокопрочного чугуна и предназначен для установки в зонах с автомобильным движением. Он выдерживает нагрузку до **40,0 тонн (класс D400 согласно EN 1433)**.

Ключевые характеристики:

- **Повышенная устойчивость к суровым климатическим условиям:** фибробетонный лоток отличается высокой стойкостью к внешним воздействиям и специально разработан для эксплуатации в регионах с резкими перепадами температур. Однородная структура армированного волокнами бетона обеспечивает отличную **трещиностойкость и устойчивость к механическим нагрузкам**. Одним из ключевых преимуществ данной модели является **высокая морозостойкость**, подтвержденная испытаниями до **300 циклов замораживания и оттаивания** без существенной потери прочности. Это **гарантирует длительный срок службы** даже в условиях суровой зимы и агрессивной среды эксплуатации.
- **Надежность конструкции:** корпус лотка усилен оцинкованными стальными вставками, точно впрессованными и надёжно зафиксированными в конструкции. Эти элементы придают **дополнительную прочность** и служат **опорой для решеток**. Решетки из высокопрочного чугуна надёжно крепятся болтовым соединением (болт + гайка), обеспечивая **устойчивость к динамическим нагрузкам** и безопасную эксплуатацию.
- **Безопасность и защита:** чугунная решетка предотвращает попадание крупных предметов, которые могут нарушить работу дождевой канализации, а также обеспечивает безопасность для пешеходов и транспорта, перемещающегося по зоне установки.
- **Простота и скорость монтажа:** лоток легко устанавливается, его бортики обеспечивают точный уровень укладки. Это идеальное решение для автозаправочных станций, автомоек, промышленных зон, транспортных терминалов и автомагистралей — гарантируя точную установку и безупречную интеграцию в существующую инфраструктуру.

Удобство обслуживания:

Решетки крепятся к лотку съёмными болтами, что облегчает чистку от листьев и другого мусора.

Оптимальная герметизация:

Для полной герметизации стыков между лотками рекомендуется использовать **герметик**, который обеспечивает целостность всей системы сбора дождевой воды.

⚙️ Эффективный и надёжный монтаж:

Каждый лоток оснащён торцевыми замками, что обеспечивает быструю сборку и отличную герметичность всей дренажной линии.

Рекомендуется для жилых и коммерческих объектов:

Комплект идеально подходит для:

- автозаправочных станций;

- автомоек;
- промышленных зон;
- транспортных терминалов;
- автомагистралей.

Фибробетонный лоток серии Pro DN200 с чугунными решетками — это современное, безопасное и долговечное решение в области поверхностного водоотвода.