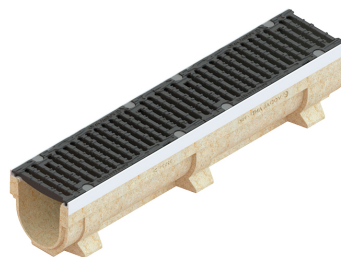
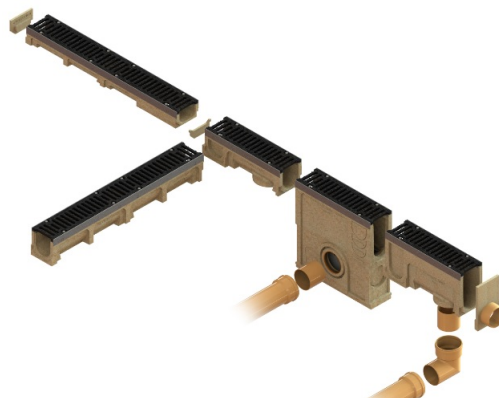
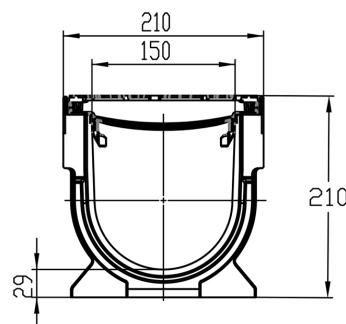


Лоток водоотводный полимербетонный Pro DN150 H210 с решетками чугунными класс нагрузки D400



Код товара: 072071384/210

Техническая спецификация	
Класс нагрузки	D400 согласно EN 1433
Материал лотка	Полимербетон
Материал усиливающей насадки	Оцинкованная сталь
Длина, мм	1000
Ширина, мм	210
Высота, мм	210
Подключение к трубе диаметра, мм	110-160
Гарантия, месяцев	24
Система фиксации решетки с лотком	Болт оцинкованный
Вес (кг)	36,71



Лоток водоотводный полимербетонный Pro DN150 H210 с решетками чугунными класс нагрузки D400

Лоток для водоотвода **Pro DN150 из полимербетона** высотой 210 мм — это современное решение для эффективного дренажа в зонах с интенсивным автомобильным движением. Полимербетонный лоток оснащён структурированными щелевыми **решетками из высокопрочного чугуна** и предназначен для установки в **зонах с автомобильным движением**, и выдерживает нагрузку до **40,0 тонн (класс D400 согласно EN 1433)**. Канал лотка, изготовленный из полимербетона, обладает **очень высокой устойчивостью к коррозии**, поэтому рекомендуется для промышленного применения, где в воде содержатся **высокие концентрации агрессивных химических веществ**.

Ключевые преимущества

- **Полимербетон высокой прочности:** Обеспечивает устойчивость к механическим нагрузкам, долговременную **защиту от коррозии** (агрессивные химические вещества).
- **Водонепроницаемая структура:** Полимербетон **полностью непроницаем** для влаги, поэтому **риск повреждения** лотка из-за циклов заморозания-оттаивания **отсутствует**.
- **Гладкая поверхность канала:** Благодаря ровной, без шероховатостей поверхности - **увеличивается скорость стока** дождевых вод, создавая **эффект самоочистки** всей ливневой системы.
- **Чугунные решётки D400:** По стандарту **EN 1433** выдерживают нагрузку до **40 тонн**, идеальны **для зон с интенсивным движением автотранспорта**.
- **Возможность вертикального подключения:** Лёгкое соединение с ливневой канализацией через вертикальный патрубок.
- **Система соединения "шип-паз":** Упрощает монтаж, **предотвращает протечки и зазоры**. Для максимальной герметичности рекомендуется использовать специальный **герметик**.
- **Долговечность:** Материалы не подвержены коррозии, что обеспечивает долгий срок службы даже в сложных условиях эксплуатации.

Области применения

- Промышленные зоны и складские комплексы;
- автозаправочные станции;
- автомойки;
- транспортные терминалы;

- автомагистрали.
-

Комплектация

- Лоток из полимербетона.
 - Усиленные кромки из оцинкованной стали.
 - Чугунные решётки из высокопрочного чугуна.
 - Крепёжные элементы.
-

Почему стоит выбрать лотки из полимербетона серии Pro?

- Очень **высокая устойчивость к коррозии** и долговечность материалов.
- Соответствие международным стандартам качества и безопасности.
- Возможность эксплуатации в самых сложных условиях.
- Надёжность бренда Vodaland, более 20 лет успешной работы в проектах по всему миру.