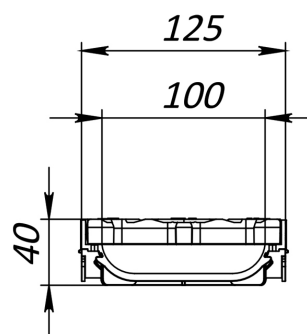


Лоток водоотводный Easy Low DN100 H40 с решеткой щелевой пластиковой черной (1000x125x40мм) класс нагрузки A15



Код товара: 08838

Техническая спецификация	
Класс нагрузки	A15 согласно EN1433
Длина, мм	1000
Ширина, мм	125
Высота, мм	40
Подключение к трубе диаметра, мм	32/50/110



Лоток водоотводный Easy Low DN100 H40 с решеткой щелевой пластиковой черной (1000x125x40мм) класс нагрузки A15

Откройте для себя **одно из самых компактных решений** для водоотвода на рынке: лоток **Easy Low DN100 H40**, отличающийся своей **эксклюзивной высотой всего 40 мм**. Эта особенность делает его идеальным для проектов, где важен каждый миллиметр — без компромиссов в эффективности и долговечности.

Разработанный для эффективного отвода дождевых вод, лоток сочетает в себе сдержанный дизайн и высокую производительность, являясь **оптимальным выбором** для жилых пространств и пешеходных зон.

Преимущества и характеристики:

- **Профиль ultra-slim всего 40 мм** – эксклюзивное решение для зон с ограниченной высотой или где нежелательны глубокие работы
- **Прочная конструкция** – изготовлен из переработанного пластика, устойчивого к внешним факторам, для длительного использования
- **Решётка из чёрного пластика** – эффективная защита от засорения и механических повреждений
- **Класс нагрузки A15** – идеально подходит для пешеходного трафика (тротуары, дворы, дорожки)
- **Быстрый и простой монтаж** – система соединения для создания непрерывного дренажа
- **Современный и сдержанный дизайн** – гармонично вписывается в любое благоустройство

Благодаря минимальной высоте, это идеальный выбор для:

- террас и зон с ограниченной толщиной покрытия
- обновлённых участков, где невозможно глубокое вмешательство
- дворов, дорожек и садов с уже выполненной отделкой
- бассейнов и зон отдыха, где важна эстетика

Easy Low DN100 H40 — это не просто лоток, а **умное решение** для водоотвода там, **где другие системы установить невозможно**.

Выбирайте эффективность в компактном формате. Выбирайте Vodaland.

Закажите сейчас и обеспечьте эффективный водоотвод даже в самых ограниченных условиях!