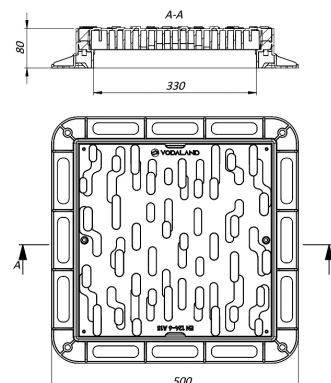
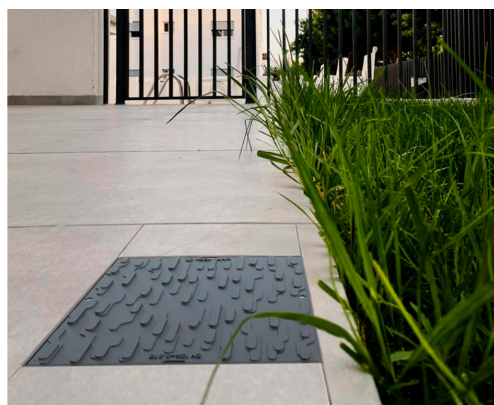


Люк квадратный пластиковый черный с 2 запорными устройствами (500x500x80) A15



Код товара: 35485-20

Техническая спецификация	
Класс нагрузки	A15 согласно EN124-6:2015
Длина, мм	500
Ширина, мм	500
Высота, мм	80
Материал	Пластик
Опция	Глухого типа
Вес (люк+рама), кг	3,15
Размер лаза (длинаxширина), мм	330x330
Цвет/размер люка пластикового A15	Чёрный/500x500



Люк квадратный пластиковый черный с 2 запорными устройствами (500x500x80) A15

В соответствии со стандартом EN 124-6:2015, квадратный пластиковый люк класса **A15** предназначен исключительно для установки в пешеходных зонах: тротуары, аллеи, террасы, парки, сады и другие поверхности без автомобильного движения.

Технические и функциональные характеристики:

□ Повышенная безопасность для детей – крышка оснащена **2 механическими замками (винтами)**, предотвращающими случайный доступ.

-
- **Устойчивость к УФ-излучению** – сохраняет цвет и структуру со временем, без выцветания и разрушения.
 - **Противоскользящая поверхность** – повышает **безопасность** во влажных условиях, снижая риск скольжения.
 - **Хорошая звукоизоляция** – пластиковый материал устраняет шум при использовании по сравнению с металлическими крышками.
 - **Механическая прочность и ударостойкость** – прочная структура из технического пластика **обеспечивает долговечность** в городских и частных условиях.
 - **Химическая устойчивость** – не подвержена воздействию масел, солей, моющих средств и других агрессивных веществ.
 - **Минимальное водопоглощение** – предотвращает накопление влаги и образование конденсата.
 - **Отличное поведение при замерзании/оттаивании** – не трескается и сохраняет свойства при экстремальных климатических циклах.

Области применения:

- Теплоснабжение и питьевая вода
- Смотровые колодцы и технические камеры
- Ливневая канализация
- Электросети и телекоммуникации
- Благоустройство, сады, озелененные и пешеходные зоны

Преимущества пластикового материала:

Пластиковые люки это - **современный дизайн**, малый вес, высокая прочность и **отличная эстетическая интеграция в городскую среду**. Они просты в обращении, безопасны для пользователей и экологичны — **эффективное и устойчивое решение для современной инфраструктуры**.