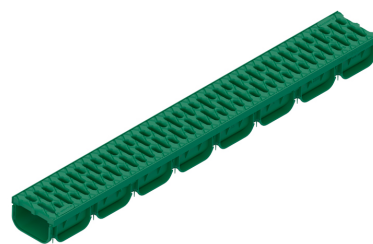
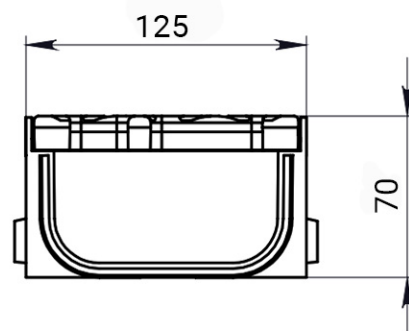


Лоток водоотводный Easy2 DN100 H70, с решеткой щелевой пластиковой зеленой (1000x125x70мм) класс нагрузки A15



Код товара: 08818-V

Техническая спецификация	
Класс нагрузки	A15 согласно EN1433
Материал лотка	Полипропилен
Длина, мм	1000
Ширина, мм	125
Высота, мм	70
Подключение к трубе диаметра, мм	110
Гарантия, месяцев	24
Система фиксации решетки с лотком	Click - система
Материал решетки / Цвет / Класс нагрузки	Пластик / Зелёный / A15



Лоток водоотводный Easy2 DN100 H70, с решеткой щелевой пластиковой зеленой (1000x125x70мм) класс нагрузки A15

Лоток водоотводный **Easy2 DN100 H70** предназначен для эффективного отвода дождевой и талой воды с различных поверхностей. Компактные размеры и высококачественные материалы делают его отличным решением для частного строительства, ландшафтного дизайна и пешеходных зон, имеет класс нагрузки A15 (15 kN/m²) согласно стандарту EN 1433.

Преимущества и особенности:

- **Прочная конструкция** – лоток выполнен из устойчивого к внешним воздействиям переработанного пластика, обеспечивая долговечность и надежность.
- **Пластиковая решетка зелёного цвета** – предотвращает засорение каналов и защищает от

механических повреждений.

- **Класс нагрузки A15** – оптимально подходит для зон с легкой пешеходной нагрузкой (тротуары, дворы, садовые дорожки).
- **Удобный монтаж** – предусмотрена система стыковки лотков для создания единой дренажной системы.
- **Эстетичный внешний вид** – лаконичный дизайн гармонично впишется в любые ландшафтные решения.

Области применения:

- Дворовые территории
- Садовые и парковые дорожки
- Пешеходные зоны
- Террасы и зоны отдыха
- Придомовые участки

Система водоотведения **Easy2 DN100 H70** – это сочетание надежности, удобства и долговечности. Выбирайте качество от **Vodaland!**

Закажите прямо сейчас и обеспечьте эффективный водоотвод на вашем участке!