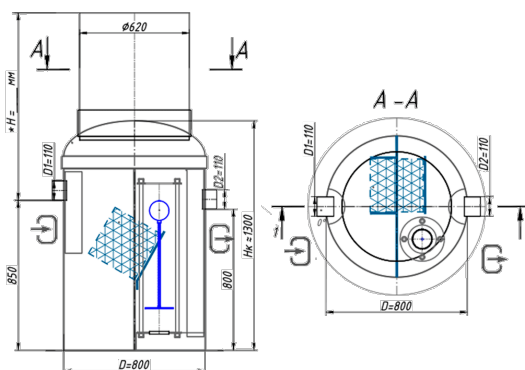
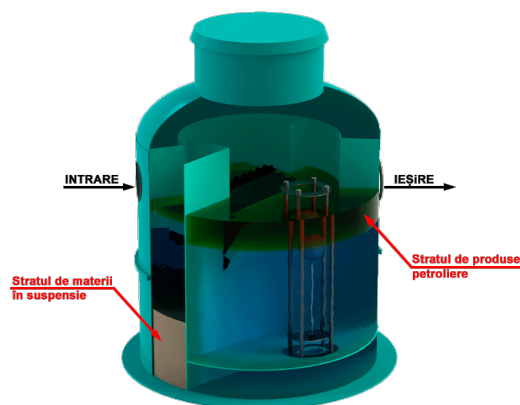


Сепаратор нефтепродуктов и взвешенных веществ Vodaland, OilBase100-1, производительность Q=1,0 л/с

Код товара: Rainpark_OLE_1

Техническая спецификация	
Диаметр внутренний, мм	800
Материал	Стеклопластик
Тип	Vertical
Высота агрегата, мм	1300
Диаметр входного/выходного патрубка, мм	110
Объем нефтепродуктов, литрах	50
Объем осадка (песка), в литрах	100
Рабочий объем сепаратора, в литрах	400
Номинальный расход OilBase, л/сек	1



Сепаратор нефтепродуктов и взвешенных веществ Vodaland, OilBase100-1, производительность Q=1,0 л/с

Сепаратор нефтепродуктов **OilBase100-1** от **VODALAND** - это моноблочная установка, изготовленная из **стеклопластика**, предназначенная для **захвата, разделения и удержания нефтепродуктов** (масел, дизельного топлива и других нефтепродуктов), а также взвешенных веществ из ливневых и талых сточных вод.

Этот агрегат предотвращает загрязнение почвы и водных ресурсов и предназначен для использования в таких сферах, как **АЗС, автомойки, автосервисы, промышленные предприятия, торговые центры, парковки, автострады, дороги и зоны с интенсивным автомобильным движением.**

Принцип работы

Сепаратор работает по принципу **механической очистки сточных вод**, используя процесс **отстаивания и коалесцентной фильтрации**, который эффективно задерживает загрязняющие вещества.

Отсек I - Первичный отстойник

- Загрязненная вода поступает в сепаратор, где под **действием гравитации** тяжелые твердые частицы, такие как **камни, песок и мусор**, оседают на дне отстойника.

Отсек II - Коалесцентный фильтр

- Частично очищенная вода проходит через **коалесцентный фильтр**, где **мелкие частицы углеводородов объединяются (коалесцируют)**, увеличиваются в объеме и задерживаются в сепараторе, образуя на поверхности воды в этом отсеке плёнку\слой нефтепродуктов.

Отвод очищенной воды

- Очищенная вода выходит через **выпускную трубу**, направляясь в систему канализации.

Технические характеристики

Сепаратор **OilBase100-1** обеспечивает высокий уровень очистки воды, значительно снижая концентрацию загрязняющих веществ. Он предназначен **исключительно для сброса сточных вод в канализационную сеть**, обеспечивая соответствие параметров стоков требованиям **Постановления №950 от 25.11.2013, Приложение №1**.

□ Концентрация загрязняющих веществ на входе

- Взвешенные вещества: **до 200 мг/л**
- Нефтепродукты: **до 40 мг/л**

□ Концентрация загрязняющих веществ на выходе (после очистки)

- Взвешенные вещества: **≤ 15 мг/л**

- Нефтепродукты: **≤ 1,97 мг/л**

- Номинальный расход сточных вод: **1,0 л/с**
- Расход сточных вод через (Bypass) канал: **отсутствует**

Преимущества сепаратора OilBase100-1

- ✓ **100% герметичный моноблочный корпус из стеклопластика** – устойчив к коррозии, механическим повреждениям и температурным перепадам.
- ✓ **Коалесцентный фильтр многоцветного использования** – легко очищается и при необходимости заменяется.
- ✓ **Горловина для доступа к техническому обслуживанию** – облегчает удаление ила и нефтепродуктов.
- ✓ **Возможность оснащения электронной системой мониторинга** – датчики для контроля уровня ила и нефтепродуктов сигнализируют о необходимости очистки (откачки).
- ✓ **Простота монтажа и эксплуатации** – подходит для различных промышленных и коммерческих объектов.

Области применения

Сепаратор нефтепродуктов **OilBase100-1** применяется в следующих сферах:

- **АЗС и топливозаправочные комплексы**
- **Автомойки и автосервисы**
- **Заводы и промышленные предприятия**
- **Торговые центры и супермаркеты**
- **Автострады, дороги и парковки**
- **Зоны работы с нефтепродуктами**

Габариты и конфигурация

Размеры сепаратора определяются **в зависимости от расхода сточных вод и места их отвода**, и могут быть адаптированы под индивидуальные требования проекта.