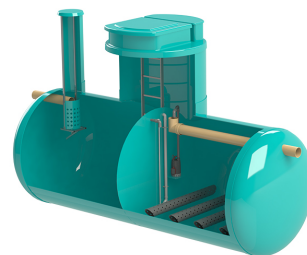
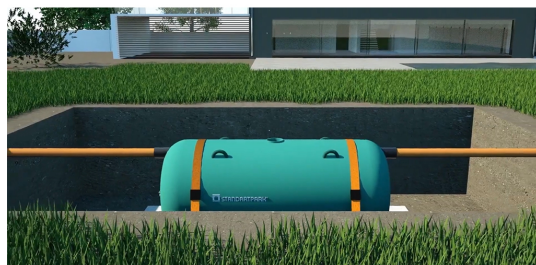
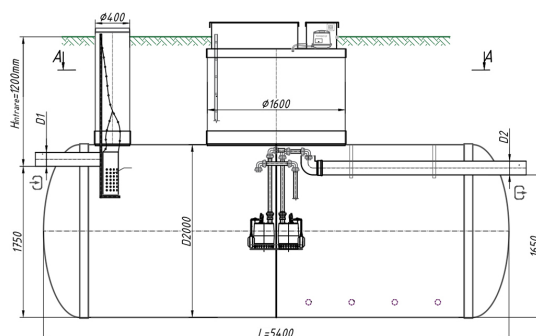


# Statie de epurare biologica ape menajere uzate, BioLine SBR-7,5, debit 7,5 m<sup>3</sup>/24 ore



Код товара: SEB-SBR7,5

Техническая спецификация	
Материал	Стеклопластик
Тип	Оризонтал
Производительность, м <sup>3</sup> /день:	7-5
Numărul de locuitori echivalenți, max:	50
Мощность компрессора, Вт	890
Диаметр interior, mm	2000
Диаметр входного/выходного патрубка, мм	160-200
Производительность/к-во проживающих	7,5м <sup>3</sup> /сутки (до 50 проживающих)



Statiile de epurare biologica Rainpark de tip SBR sunt bazate pe tehnologia de epurare "Sequencing Batch Reactor" sau reactor biologic cu alimentare secventiala. O statie de epurare Rainpark SBR poate fi fabricata cu debite cuprinse intre 0,75 - 50 m<sup>3</sup>/24 ore (sau debite mai mari) fiind o solutie optima si eficienta pentru epurarea apelor menajere uzate provenite de la locuinte individuale, scoli, gradinite, localitati mici sau mari. Statiile de epurare Rainpark de tip SBR functioneaza complet automatizat, iar datorita functionarii secventiale consumul de energie electrica este redus. Fluctuatiile de debit nu mai sunt o problema pentru procesul de epurare biologica corect - statia de tip SBR controleaza debitul si regleaza procesul de epurare in mod automat. Epurarea biologică a apelor uzate menajere este cea mai bună soluție pentru zonele în care nu există racordare la o rețea de canalizare centralizată. Stațiile de epurare biologică sunt fiabile și ecologice. Beneficii : -Greutate redusă a produsului; -Rezistență la coroziune; -Etanșeitate; -Durata de viață este de peste 50 de ani! -Produsele sunt certificate în Republica Moldova și UE; -Gradul de purificare a apei după SEB - până la 99%; -Nu necesită adăugarea de bacterii; -Scheme de conectare dezvoltate pentru orice condiții; -Posibilitatea dezinfectării apelor uzate folosind metode moderne; -Nu dăunează mediului.