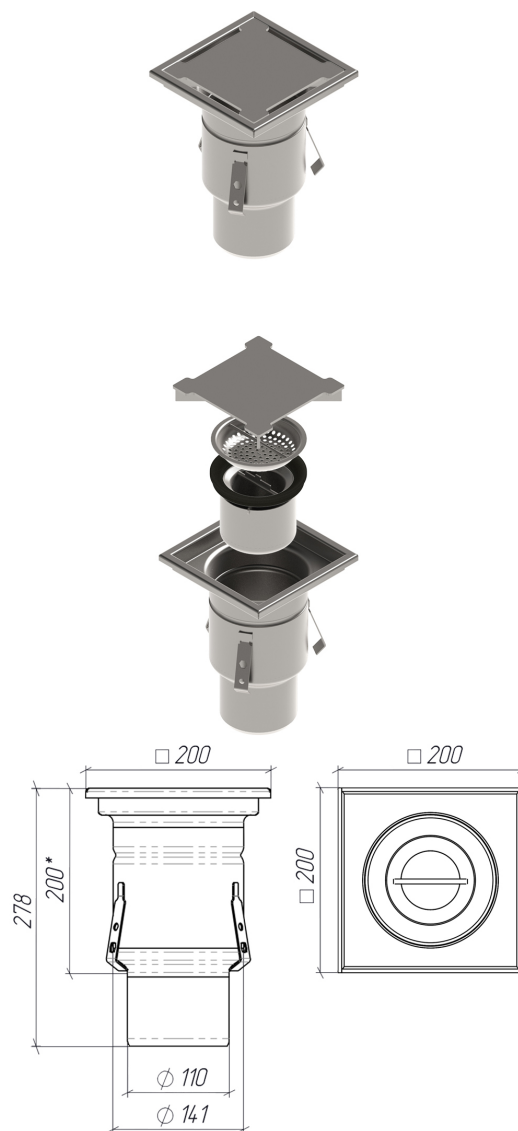


# Трап INOX 150x150 с вертикальным выпуском D110, гидрозатвором, уловителем примесей и решеткой пластинчатой класса R50 согласно EN1253

Код товара: 0521.10.11.2

Техническая спецификация	
Длина, мм	200
Ширина, мм	200
Высота, мм	278
Подключение к трубе диаметра, мм	110
Материал	Нержавеющая сталь AISI 304
Гарантия, месяцев	24
Класс нагрузки согласно EN1253	R50 (50kN)
Тип решётки трапа 200x200	Пластинчатая



Трап из нержавеющей стали с вертикальным выпуском, с подвесным гидрозатвором и решеткой щелевой.

Трап изготовлен из нержавеющей стали марки **AISI 304**. В зависимости от технологического процесса производства, трапы изготавливаются из нержавеющей стали марки **AISI 316** - с большей стойкостью к повышенным содержаниям соли (пример фабрики по переработки рыбы).

Трап обладает высокой химической стойкостью к кислотам и дезинфицирующим растворам (NaOH, HNO<sub>3</sub>, CH<sub>3</sub>COOH...) которые применяются в производственных цехах при дезинфекции оборудования и полов.

Водоотвод из нержавеющей стали незаменимо применяют на объектах пищевой и непищевой промышленности где есть высокие требования по соблюдению производственной санитарии: заводы по переработки мяса, заводы по производству вина и пива, заводы по производству

молочной продукции, заводы по производству подсолнечного масла, фармацевтические фабрики, рестораны, бары, столовые.



**A=200 мм; B=200 мм; H=278 мм; D=110 мм.**